



Conectores WEH[®]

para conexiones estancas en segundos
en roscas, tubos, abocardados, etc.



© Todos los derechos reservados, WEH GmbH Verbindungstechnik.

Cualquier copia, distribución y otro uso no autorizado del contenido protegido por derechos de autor está estrictamente prohibido sin el consentimiento por escrito de WEH GmbH Verbindungstechnik.

Con la transmisión de una versión más reciente de este documento, todas las versiones anteriores pierden su validez. En principio, es válida la versión más reciente del documento. Se puede encontrar en www.weh.com.

Nuestras Condiciones Generales de Venta y el Acuerdo de Protección de Conocimientos y Garantía de Calidad (www.weh.com) se aplican a las entregas y otros servicios, a menos que se acuerde expresamente lo contrario.

No se aceptan las Condiciones Generales de Venta del comprador.

WEH® es una marca registrada de WEH GmbH Verbindungstechnik.

» Índice de contenidos

1 Soluciones de conexión	4
1.1 Introducción	4
1.2 Resumen del producto	6
2 Conectores WEH® para roscas hembra	8
2.1 TW17	8
2.2 TW19	14
2.3 TW05	18
2.4 TW03	20
3 Conectores WEH® para roscas macho	24
3.1 TW18	24
3.2 TW04	28
4 Conectores universales WEH®	32
4.1 TW800	32
4.2 TW850	36
4.3 TW130	38
4.4 TW141	40
4.5 TW221	44
4.6 TW230	46
4.7 TW241	50
4.8 TW01	56
4.9 TW02	62
5 Conectores especiales	66
5.1 Conectores para combustible	66
5.2 Soluciones especiales	67
6 Información adicional	68
6.1 Anexo técnico	68
6.2 Información sobre el catálogo	71

» Introducción

Conectores rápidos WEH® para pruebas de presión y funcionamiento, llenado y taponado

WEH es uno de los principales fabricantes de conectores rápidos para pruebas de presión y funcionamiento. Durante más de 40 años, el sistema de mordazas de cierre único desarrollado por WEH ha representado un salto en la eficiencia de las pruebas de estanqueidad.

Numerosas posibilidades de conexión

Roscas hembra o macho, tubos rectos, abocardados, collares, estampados y expandidos o orificios: los conectores rápidos WEH® resuelven casi cualquier problema de conexión. Para cada tipo de conexión existe un conector de prueba adecuado. Ofrecemos soluciones especiales individuales para aplicaciones especiales también para pequeñas cantidades.



Además de las ventajas que ofrece el sistema de mordazas de cierre WEH®, ya no se necesitan sistemas de acoplamiento premontados cuando se utiliza un conector WEH®. No es necesario acoplar adaptadores a la pieza de prueba - simplemente conecte los conectores WEH® a las conexiones existentes.

Conexión en segundos

Las pruebas de presión de los componentes para la estanqueidad y el funcionamiento, ya sea manual, neumática o completamente automática, deben ser sencillas y ahorrar tiempo. Los conectores WEH® simplemente se conectan sobre o en la pieza de prueba y se establece la conexión estanca. Se acabaron los laboriosos procesos de roscado y apriete y los complicados dispositivos de comprobación son cosa del pasado. Dependiendo del tipo de producto WEH®, se pueden manejar presiones desde el vacío hasta más de 1000 bar.

En comparación con las conexiones roscadas hay un significativo ahorro de tiempo y costos, gracias al diseño eficiente de los conectores WEH®.

Como colaboradores desde hace años de las industrias internacionales de la automoción y la hidráulica, así como de todo el sector de la fabricación, WEH ofrece con sus conectores rápidos la solución óptima para que los procesos de producción sean más rápidos, eficaces y rentables.

Sistema de mordazas de cierre original WEH® Para la conexión perfecta en segundos

La mayoría de los conectores tienen el sistema de mordazas de cierre único especialmente desarrollado por WEH. Las resistentes mordazas se agarran de manera segura a varios tipos de conexiones, como p. ej. roscas hembra y macho, tubos rectos, conexiones de tubos y orificios.

Ya no es necesario roscar y aflojar, que requiere mucho tiempo, y las articulaciones del usuario están protegidas. La conexión estanca está garantizada por las juntas especialmente diseñadas para la aplicación.



» Introducción

Aplicaciones

Los conectores WEH[®] se han convertido en estándar para la industria en general a nivel mundial. Se acabó tener que enroscar laboriosamente todas las líneas de suministro en los bancos de pruebas: los innovadores conectores WEH[®] establecen conexiones estancas en cuestión de segundos.

Con los adaptadores WEH[®] no sólo aumentarán su productividad, sino que también se beneficiará de muchas otras ventajas:

- Conexiones seguras y estancas
- Reducción de tiempos de conexión → reducción de costes
- Facilidad de manejo
- Protege las articulaciones durante la conexión y desconexión

Las soluciones de conexión típicas para aplicaciones hidráulicas, neumáticas y de fluidos incluyen pruebas de recipientes a presión, líneas de fluidos, unidades hidráulicas / bombas hidráulicas / bloques hidráulicos, componentes neumáticos, motores neumáticos, motores, bombas de inyección, sistemas de dirección, cilindros y componentes de vehículos.

Ejemplos de aplicación



TW723 | Pruebas de motores



TW800 | Pruebas de motores



TW17H | Pruebas de bombas de inyección



TW17V | 3 x conector doble para la comprobación de bombas hidráulicas

» Resumen del producto

Conectores WEH® para roscas hembra



Conectores WEH® para roscas macho











Conectores universales WEH® para roscas, tubos, abocardados, etc.



Conectores especiales



» Posibilidades de conexión

Tipo	Presión de trabajo máx. admisible bar	Roscas macho	Roscas hembra	Tubos rectos	Orificios	Estampados y expandidos	Abocardados	Collares	Espigas
									
TW17	350		✓						
TW19	350		✓						
TW05	5 - 12		✓						
TW03	345		✓						
TW18	350	✓				✓	✓	✓	✓
TW04	50	✓							
TW800	50	✓				✓	✓	✓	✓
TW850	630	✓				✓	✓	✓	✓
TW130	350	✓*	✓*			✓	✓	✓	✓*
TW141	100			✓					
TW221	3			✓	✓	✓		✓	✓
TW230	70			✓	✓			✓	✓
TW241	70			✓					
TW01	9		✓	✓	✓	✓	✓	✓	✓
TW02	35	(✓)		✓		✓	✓	✓	✓

* ¡La pieza de prueba debe permitir un agarre firme!

La automatización es posible en una gran variedad de conectores. ¡Por favor, contáctenos!
Para ello, tenga en cuenta la información de la página 69, «Explicaciones técnicas».

CÓDIGOS PARA PEDIDOS

Normalmente, necesitamos los siguientes datos en cada pedido:

1. Código
2. Rango de presión
3. Fluido / ratio de fugas deseado
4. Descripción de la aplicación
5. Rango de temperatura
6. Requisitos de espacio (contornos de interferencia, espacio disponible, etc.)
7. Diseño CAD de la pieza del cliente incluidas las tolerancias
8. Muestra de la pieza

Como medida de precaución, nos gustaría señalar que:

a) sobre la entrega de cada artículo de acuerdo a la respectiva confirmación de pedido – en particular sobre los artículos ECE / EC79 – WEH no confirma el cumplimiento de los requerimientos adicionales del cliente final en cuestión,

b) WEH no está sujeto a ninguna obligación de información externa con respecto a la gestión de modificaciones externa (ver página 70) y

c) WEH no confirma la sustitución del producto en forma de entrega regular en serie.

Excepciones a los puntos a) – c) puede acordarse con la conclusión de un proyecto específico del cliente con las condiciones especiales correspondientes.

» Conector WEH® TW17

DESCRIPCIÓN



Características

- Conexión estanca en segundos
- Sin necesidad de roscar
- Sistema de mordazas de cierre WEH®
- Mordazas modificadas para un caudal más elevado
- Diseño ergonómico
- Materiales de alta calidad
- Diferentes tipos de accionamiento
- Posibilidad de automatizar
- Eliminación de complejos dispositivos de prueba

El conector rápido WEH® TW17 se conecta en todas las roscas hembra estándar. Cuanto más elevada sea la presión, más fuerte se sujetará el conector WEH® en la rosca de la pieza de prueba para establecer la conexión estanca en segundos. La junta tórica frontal sella la conexión de manera hermética. No se requieren dispositivos de sujeción adicionales. Se eliminan los complejos y costosos dispositivos de prueba.

Las mordazas del WEH® TW17 en los tamaños 5 a 6 están provistas de forma estándar de orificios, que aumentan el caudal del fluido.

El conector WEH® TW17 está disponible con diferentes accionamientos:

TW17H - accionamiento manual mediante palanca de mano

TW17V - accionamiento neumático mediante botón de válvula

TW17P - accionamiento neumático para activaciones externas manuales, semiautomáticas o automáticas

El accionamiento se puede cambiar en cualquier momento, simplemente reemplazando la pieza posterior del conector.

Posibilidad de versiones especiales, como p. ej. versiones extendidas o acortadas del conector, versiones de tapón, accionamiento hidráulico y mucho más (véase «soluciones especiales»).

Aplicación

Conector rápido para pruebas neumáticas e hidráulicas de presión y funcionamiento en componentes con rosca hembra, como p. ej. motores, cilindros, depósitos de presión, tubos, accesorios, etc.

Nota: para utilizar conectores rápidos WEH® con accionamiento neumático y mordazas en sistemas automatizados, tenga en cuenta la explicación técnica de la página 69.



TW17 con orificios para un caudal más elevado

DATOS TÉCNICOS

Características	Versión básica
Presión de trabajo PS máx. admisible	Vacío hasta 350 bar
Presión de pilotaje	6 - 12 bar aire comprimido
Conexión presión de pilotaje P1	G1/8" rosca hembra
Conexión presión de pilotaje P2	G1/4" rosca hembra
Rango de temperatura	+5 °C hasta +80 °C
Ratio de fugas	1 x 10 ⁻³ mbar x l/s
Accionamiento	H = accionamiento manual mediante palanca de mano V = accionamiento neumático mediante botón de válvula P = accionamiento neumático para activaciones externas manuales, semiautomáticas o automáticas
Material	Acero inoxidable, aluminio anodizado
Material de sellado	Junta frontal en NBR

Otras versiones bajo pedido

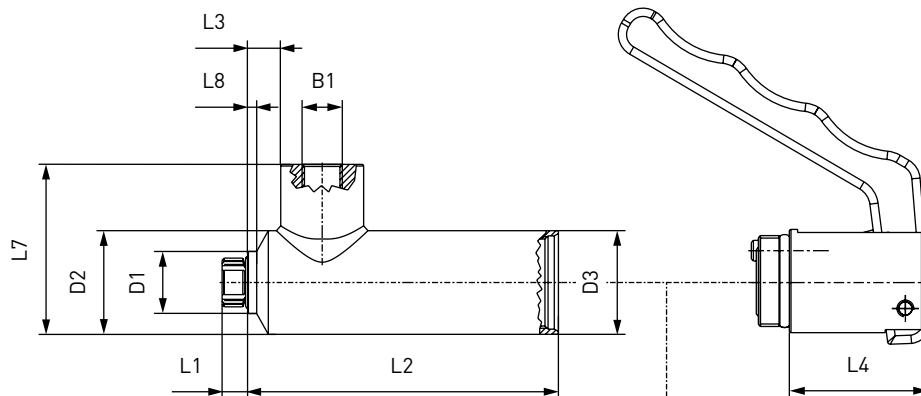
Ejemplo de aplicación:



» Conector WEH® TW17

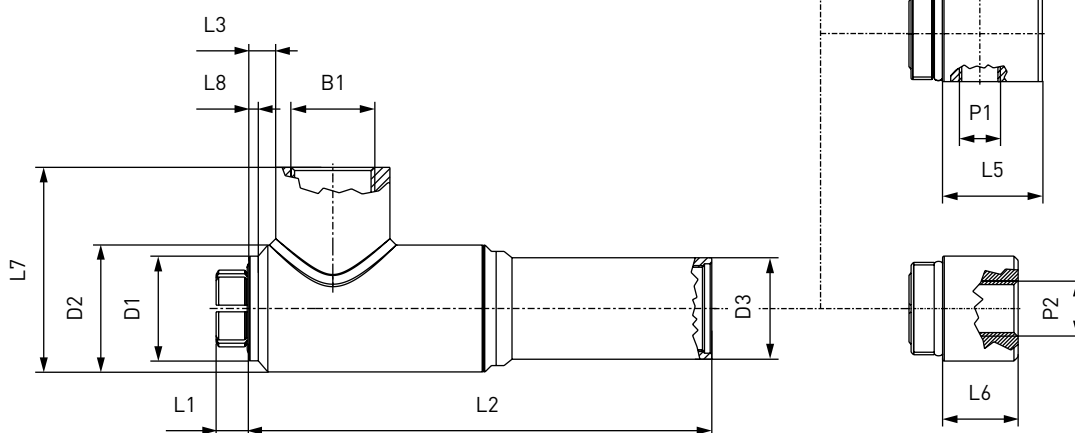
CÓDIGOS PARA PEDIDOS | Conector rápido WEH® TW17

dimensiones aprox. (mm)



H
Manual
presionando la
palanca de mano.
Esfuerzo medio.

Tamaño 1 - 4



V
Neumático
presionando
el botón de la
válvula.
Esfuerzo mínimo.

P
Neumático para
activaciones ex-
ternas manuales,
semiautomáticas
o automáticas

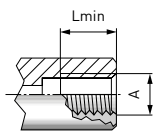
Tamaño 5 - 6

Tamaño	B1 [rosca hembra]	D1	D1*	D2	D2*	D3	L1	L2	L3	L4	L5	L6	L7	L8	L8*
1	G1/8"	15,0	15,0	25,0	25,0	25,0	8,0	75,0	8,0	33,5	24,0	18,0	44,0	2,5	2,5
2	G1/4"	19,0	20,5	27,0	27,0	27,0	9,0	75,0	9,0	32,0	18,0	18,0	40,0	2,5	5,0
3	G3/8"	23,0	26,0	32,0	32,0	32,0	12,0	88,0	9,5	35,0	18,0	18,0	50,0	2,0	4,0
4	G1/2"	27,0	29,0	37,0	37,0	37,0	12,0	88,0	8,0	35,0	18,0	18,0	55,0	3,0	4,0
5	G3/4"	33,0	40,5	40,0	45,0	32,0	14,0	145,0	8,0	35,0	18,0	18,0	68,5	3,0	8,0
6	G1"	40,0	46,5	49,0	49,0	32,0	14,0	168,0	18,0	35,0	18,0	18,0	77,0	3,0	5,0

* se aplica a SAE J1926

» Conector WEH® TW17

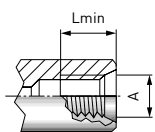
Rosca métrica ISO DIN 13 - según DIN 3852 parte 1, forma X e Y



Código	Tamaño	Rosca A (rosca hembra)	Lmin*
TW17...-W9031-025	1	M10x1,0	7,0
TW17...-W9033-045	2	M12x1,0	9,5
TW17...-W9034-045	2	M12x1,5	9,5
TW17...-W9035-045	2	M14x1,5	9,5
TW17...-W9036-065	3	M16x1,5	10,5
TW17...-W9037-065	3	M18x1,5	10,5
TW17...-W9038-085	4	M20x1,5	10,5
TW17...-W9039-085	4	M22x1,5	10,5
TW17...-W9040-125	5	M24x1,5	11,0
TW17...-W9043-125	5	M26x1,5	11,0

* Lmin: longitud mínima de rosca
Otros tamaños de conexión bajo pedido

Rosca métrica ISO DIN 13 - según ISO 6149-1

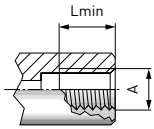


Código	Tamaño	Rosca A (rosca hembra)	Lmin*
TW17...-W9082-025	1	M10x1,0	7,0
TW17...-W9083-045	2	M12x1,5	9,5
TW17...-W9084-045	2	M14x1,5	9,5
TW17...-W9085-065	3	M16x1,5	10,5
TW17...-W9086-065	3	M18x1,5	10,5
TW17...-W9133-085	4	M20x1,5	10,5
TW17...-W9087-085	4	M22x1,5	10,5
TW17...-W9092-125	5	M27x2,0	11,0

* Lmin: longitud mínima de rosca
Otros tamaños de conexión bajo pedido

» Conector WEH® TW17

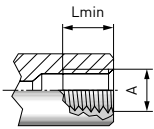
Rosca de tubo Whitworth DIN EN ISO 228-1 - según DIN 3852 parte 2, forma X e Y



Código	Tamaño	Rosca A (rosca hembra)	Lmin*
TW17...-W9000-025	1	G1/8"	7,0
TW17...-W9001-045	2	G1/4"	9,5
TW17...-W9002-065	3	G3/8"	10,5
TW17...-W9003-085	4	G1/2"	10,5
TW17...-W9005-125	5	G3/4"	11,0
TW17...-W9006-165	6	G1"	12,5

* Lmin: longitud mínima de rosca
Otros tamaños de conexión bajo pedido

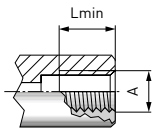
BSPT (rosca de tubo Whitworth cónica) - según DIN 3852 parte 2, forma X e Y



Código	Tamaño	Rosca A (rosca hembra)	Lmin*
TW17...-W9024-025	1	BSPT 1/8"	7,0
TW17...-W9025-045	2	BSPT 1/4"	9,5
TW17...-W9026-065	3	BSPT 3/8"	10,5
TW17...-W9027-085	4	BSPT 1/2"	10,5
TW17...-W9029-125	5	BSPT 3/4"	11,0
TW17...-W9030-165	6	BSPT 1"	12,5

* Lmin: longitud mínima de rosca
Otros tamaños de conexión bajo pedido

Rosca NPT (ANSI/ASME B1.20.1-1983) - según SAE J476a

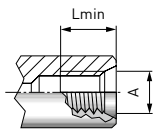


Código	Tamaño	Rosca A (rosca hembra)	Lmin*
TW17...-W9007-025	1	NPT 1/8"	7,0
TW17...-W9008-045	2	NPT 1/4"	9,5
TW17...-W9009-065	3	NPT 3/8"	10,5
TW17...-W9010-085	4	NPT 1/2"	10,5
TW17...-W9012-125	5	NPT 3/4"	11,0
TW17...-W9013-165	6	NPT 1"	12,5

* Lmin: longitud mínima de rosca
Otros tamaños de conexión bajo pedido

» Conector WEH® TW17

SAE-O-Ring tipo Boss - según SAE J1926 / ISO 11926



Código	Tamaño	Rosca A (rosca hembra)	Lmin*
TW17...-W9047-025	1	UNF 7/16"-20	7,0
TW17...-W9048-045	2	UNF 1/2"-20	9,5
TW17...-W9049-045	2	UNF 9/16"-18	9,5
TW17...-W9052-065	3	UNF 3/4"-16	10,5
TW17...-W9053-085	4	UNF 7/8"-14	10,5
TW17...-W9055-125	5	UN 1 1/16"-12	11,0
TW17...-W9056-165	6	UN 1 5/16"-12	11,0

* Lmin: longitud mínima de rosca
Otros tamaños de conexión bajo pedido

Otros tipos de conexión bajo pedido.

Datos de pedido, véase página 7.

Por favor, además de los datos mencionados de la página 7, indique la siguiente información en el pedido del WEH® TW17:

1. Código

Por favor, indique el accionamiento que desee (H, V o P) en el lugar del comodín (...) del código.

Ejemplo: TW17H-W9031-025

2. Rango de presión

Al final del código, añade LP = versión para baja presión (hasta 50 bar) o bien HP = versión para alta presión (hasta 350 bar).

Ejemplo: TW17H-W9031-025/HP

» Conector WEH® TW17

ACCESORIOS

Los siguientes accesorios están disponibles para el WEH® TW17:

Tapón roscado para la versión de tapón

Si el conector WEH® se utiliza como tapón, la conexión «B1» se puede cerrar con un tapón roscado de latón con anillos de retención PVC para rango de baja presión o acero con junta tórica de NBR 70° Shore) para rango de alta presión. ¡El cliente debe comprobar la compatibilidad de los fluidos con la junta!

Baja presión

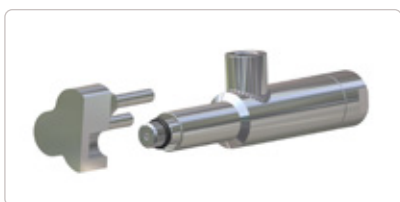


Alta presión

Código	Descripción	Conexión (rosca macho)	Rango de presión
E69-9200	Tapón roscado (baja presión)	G1/8"	0 - 50 bar
E69-9210	Tapón roscado (baja presión)	G1/4"	0 - 50 bar
E69-9220	Tapón roscado (baja presión)	G3/8"	0 - 50 bar
E69-9230	Tapón roscado (baja presión)	G1/2"	0 - 50 bar
W9338	Tapón roscado (baja presión)	G3/4"	0 - 50 bar
W9329	Tapón roscado (alta presión)	G1/8"	0 - 350 bar
W9330	Tapón roscado (alta presión)	G1/4"	0 - 350 bar
W9331	Tapón roscado (alta presión)	G3/8"	0 - 350 bar
W9332	Tapón roscado (alta presión)	G1/2"	0 - 350 bar
Bajo pedido	Tapón roscado (alta presión)	G3/4"	0 - 350 bar
Bajo pedido	Tapón roscado (alta presión)	G1"	0 - 350 bar
Bajo pedido	Tapón roscado (alta presión)	G1 1/4"	0 - 350 bar

SOLUCIONES ESPECIALES

Ejemplos:



TW17P con extensión



TW17V conector doble

» Conector WEH® TW19

DESCRIPCIÓN



Características

- Conexión estanca en segundos
- Sin necesidad de roscar
- Sistema de mordazas de cierre WEH®
- Materiales de alta calidad

El conector rápido WEH® TW19 ha sido especialmente desarrollado para componentes con rosca hembra en aplicaciones con rangos de alta y baja presión.

Mediante el accionamiento por palanca, el conector se fija firmemente al componente incluso en caso de grandes fuerzas laterales, como p. ej. debidos a tuberías rígidas o pesadas. Cuanto más elevada sea la presión, más fuerte se sujetará el conector WEH® en la rosca de la pieza de prueba para establecer la conexión estanca en segundos. La junta tórica frontal sella la conexión de manera hermética. No se requieren dispositivos de sujeción adicionales.

Al tener una única junta en el interior de la pieza, el conector ofrece un mantenimiento sencillo.

Aplicación

Conector rápido para pruebas neumáticas y oleohidráulicas de presión y funcionamiento de componentes con rosca hembra, como p. ej. grupos hidráulicos.

DATOS TÉCNICOS

Características	Versión básica
Presión de trabajo PS máx. admisible	Vacío hasta 350 bar
Rango de temperatura	+5 °C hasta +80 °C
Ratio de fugas	1×10^{-3} mbar x l/s
Accionamiento	Accionamiento manual mediante palanca de sujeción
Material	Acero inoxidable
Material de sellado	Junta frontal en NBR

Otras versiones bajo pedido

Nota: ¡Póngase en contacto con nosotros si utiliza fluidos corrosivos o agua!

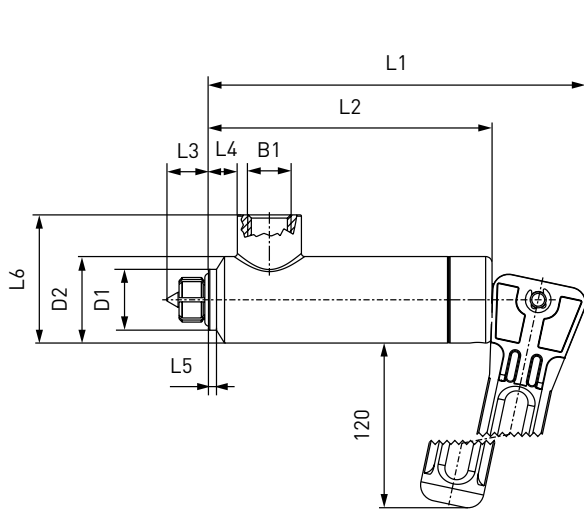
Ejemplo de aplicación:



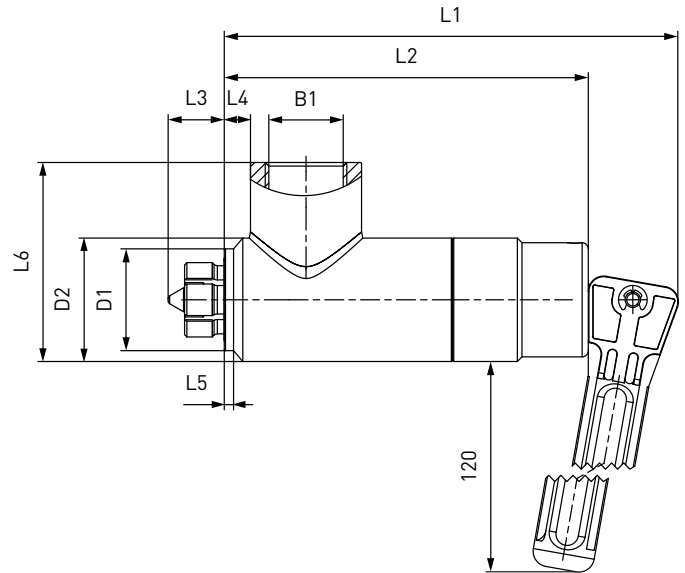
» Conector WEH® TW19

CÓDIGOS PARA PEDIDOS | Conector rápido WEH® TW19

dimensiones aprox. (mm)



Tamaño 2 - 4

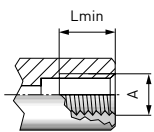


Tamaño 5 - 6

Tamaño	B1 (rosca hembra)	D1	D1*	D2	D2*	L1	L2	L3	L4	L5	L5*	L6
2	G1/4"	19,0	20,5	27,0	27,0	118,0	88,5	13,0	9,0	2,5	5,0	40,0
3	G3/8"	23,0	26,0	32,0	32,0	131,0	101,5	16,0	9,5	2,0	4,0	50,0
4	G1/2"	27,0	29,0	37,0	37,0	131,0	101,5	17,0	8,0	3,0	4,0	55,0
5	G3/4"	33,0	40,5	40,0	45,0	146,0	117,0	19,5	8,0	3,0	8,0	69,0
6	G1"	40,0	46,5	49,0	49,0	170,0	140,0	17,0	18,0	3,0	8,0	74,0

* se aplica a SAE J1926

Rosca métrica ISO DIN 13 - según DIN 3852 parte 1, forma X e Y

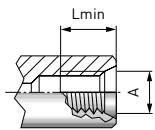


Código	Tamaño	Rosca A [rosca hembra]	Lmin*
C1-16484	2	M12x1,5	9,5
C1-16483	2	M14x1,5	9,5
C1-16590	3	M16x1,5	10,5
C1-16459	3	M18x1,5	10,5
C1-18404	4	M20x1,5	10,5
C1-16460	4	M22x1,5	10,5
C1-12860	5	M24x1,5	11,0
C1-17260	5	M26x1,5	11,0

* Lmin: longitud mínima de rosca
Otros tamaños de conexión bajo pedido

» Conector WEH® TW19

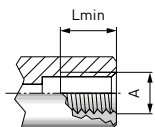
Rosca métrica ISO DIN 13 - según ISO 6149-1



Código	Tamaño	Rosca A (rosca hembra)	Lmin*
C1-35915	2	M12x1,5	9,5
C1-14940	2	M14x1,5	9,5
C1-48588	3	M16x1,5	10,5
C1-35916	3	M18x1,5	10,5
C1-119114	4	M20x1,5	10,5
C1-33703	4	M22x1,5	10,5
C1-41186	5	M27x2,0	11,0

* Lmin: longitud mínima de rosca
Otros tamaños de conexión bajo pedido

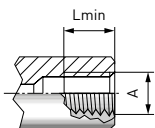
Rosca de tubo Whitworth DIN EN ISO 228-1 - según DIN 3852 parte 2, forma X e Y



Código	Tamaño	Rosca A (rosca hembra)	Lmin*
C1-16494	2	G1/4"	9,5
C1-16493	3	G3/8"	10,5
C1-16888	4	G1/2"	10,5
C1-15161	5	G3/4"	11,0
C1-18191	6	G1"	12,5

* Lmin: longitud mínima de rosca
Otros tamaños de conexión bajo pedido

BSPT (rosca de tubo Whitworth cónica) - según DIN 3852 parte 2, forma X e Y

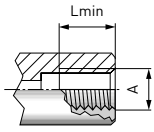


Código	Tamaño	Rosca A (rosca hembra)	Lmin*
C1-14544	2	BSPT 1/4"	9,5
C1-18648	3	BSPT 3/8"	10,5
C1-17275	4	BSPT 1/2"	10,5
C1-164842	5	BSPT 3/4"	11,0
C1-16180	6	BSPT 1"	12,5

* Lmin: longitud mínima de rosca
Otros tamaños de conexión bajo pedido

» Conector WEH® TW19

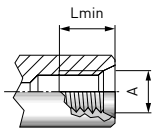
Rosca NPT (ANSI/ASME B1.20.1-1983) - según SAE J476a



Código	Tamaño	Rosca A (rosca hembra)	Lmin*
C1-16565	2	NPT 1/4"	9,5
C1-44258	3	NPT 3/8"	10,5
C1-72165	4	NPT 1/2"	10,5
C1-164869	5	NPT 3/4"	11,0
C1-16874	6	NPT 1"	12,5

* Lmin: longitud mínima de rosca
Otros tamaños de conexión bajo pedido

SAE-O-Ring tipo Boss - según SAE J1926 / ISO 11926



Código	Tamaño	Rosca A (rosca hembra)	Lmin*
C1-164843	2	UNF 1/2"-20	9,5
C1-16485	2	UNF 9/16"-18	9,5
C1-17618	3	UNF 3/4"-16	10,5
C1-18242	4	UNF 7/8"-14	10,5
C1-18394	5	UN 1 1/16"-12	11,0
C1-16461	6	UN 1 5/16"-12	11,0

* Lmin: longitud mínima de rosca
Otros tamaños de conexión bajo pedido

Otros tipos de conexión bajo pedido.

Datos de pedido, véase página 7.

ACCESORIOS

Los siguientes accesorios están disponibles para el WEH® TW19:

Tapón roscado para la versión de tapón (véase página 13)

» Conector WEH® TW05

DESCRIPCIÓN



Características

- Conexión estanca en segundos
- Sin necesidad de roscar
- Sistema de mordazas de cierre WEH®
- Fácil cambio de juntas
- Diseño ergonómico
- Construcción compacta
- Materiales de alta calidad
- Posibilidad de automatizar

Con el conector rápido WEH® TW05, las pruebas en componentes neumáticos son más rápidas que nunca. Simplemente accionando la camisa deslizante se efectúa la conexión y la presurización en una sola operación. De ese modo, se reducen los costosos tiempos de prueba y el conector rápido se amortiza enseguida.

Aplicación

Conector rápido para pruebas neumáticas de presión y funcionamiento de componentes con rosca hembra, como p. ej. cilindros, válvulas, accesorios, actuadores rotolineales, etc.

Nota: para utilizar conectores rápidos WEH® con accionamiento neumático y mordazas en sistemas automatizados, tenga en cuenta la explicación técnica de la página 69.

DATOS TÉCNICOS

Características	Versión básica
Presión mín. de trabajo	5 bar
Presión de trabajo PS máx. admisible	12 bar
Rango de temperatura	+5 °C hasta +80 °C
Ratio de fugas	1×10^{-3} mbar x l/s
Material	Mordazas: acero inoxidable Partes exteriores: aluminio anodizado
Material de sellado	Junta frontal en NBR

Otras versiones bajo pedido

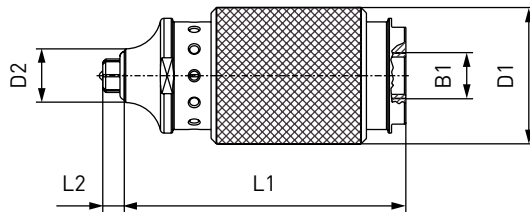
Ejemplo de aplicación:



» Conector WEH® TW05

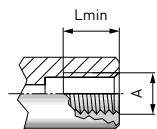
CÓDIGOS PARA PEDIDOS | Conector rápido WEH® TW05

dimensiones aprox. (mm)



Tamaño	B1 (rosca hembra)	D1	D2	D3	L1	L2
1	G1/4"	38,0	15,0	-	78,5	6,0
2	G1/4"	38,0	19,0	-	78,5	6,0
3	G1/2"	48,0	23,5	-	82,5	6,5
4	G1/2"	48,0	27,0	-	83,0	6,0

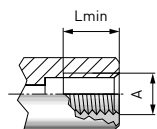
Rosca de tubo Whitworth DIN EN ISO 228-1 - según DIN 3852 parte 2, forma X e Y



Código	Tamaño	Rosca A (rosca hembra)	Lmin*
TW05-W8000-045	1	G1/8"	7,0
TW05-W8001-045	2	G1/4"	9,5
TW05-W8002-085	3	G3/8"	10,5
TW05-W8003-085	4	G1/2"	10,5

* Lmin: longitud mínima de rosca
Otros tamaños de conexión bajo pedido

Rosca NPT (ANSI/ASME B1.20.1-1983) - según SAE J476a



Código	Tamaño	Rosca A (rosca hembra)	Lmin*
TW05-W8006-045	1	NPT 1/8"	7,0
TW05-W8007-045	2	NPT 1/4"	9,5
TW05-W8008-085	3	NPT 3/8"	10,5
TW05-W8009-085	4	NPT 1/2"	10,5

* Lmin: longitud mínima de rosca
Otros tamaños de conexión bajo pedido

Otros tipos de conexión bajo pedido.

Datos de pedido, véase página 7.

» Conector WEH® TW03

DESCRIPCIÓN



Características

- Conexiones estancas con roscado manual
- Fácil cambio de juntas
- Diseño ergonómico
- Materiales de alta calidad

El conector rápido WEH® TW03 ha sido especialmente desarrollado para la comprobación de componentes con rosca hembra. El conector simplemente se enrosca a mano en la pieza de prueba hasta que la junta quede ajustada. No es necesario el uso de herramientas ni cinta de estanqueidad. Las juntas de NBR son resistentes al desgaste y cumplen los requisitos de la industria.

Además de las versiones básicas, naturalmente también ofrecemos soluciones a medida, por ejemplo para el sellado en superficies redondas o bien para rangos de presión más elevados, de hasta 700 bar. Por favor, contáctenos!

Aplicación

Conector rápido para pruebas de presión y vacío en componentes con rosca hembra, como p. ej. accesorios, tubos, calderas, depósitos, radiadores, etc.

DATOS TÉCNICOS

Características	Versión básica
Presión de trabajo PS máx. admisible	Vacío hasta 345 bar
Rango de temperatura	+5 °C hasta +80 °C
Ratio de fugas	1×10^{-3} mbar x l/s
Material	Acero inoxidable
Material de sellado	Junta frontal en NBR

Otras versiones bajo pedido

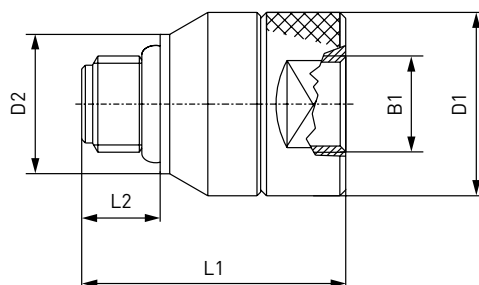
Ejemplo de aplicación:



» Conector WEH® TW03

CÓDIGOS PARA PEDIDOS | Conector rápido WEH® TW03

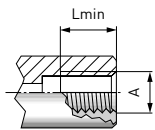
dimensiones aprox. (mm)



Tamaño	B1 (rosca hembra)	D1	D2	L1	L2
1	G1/8"	20,5	15,0	33,0	10,5
2	G1/4"	25,0	19,0	36,0	11,0
3	G3/8"	30,0	22,0	39,5	11,0
4	G1/2"	35,0	28,0	47,5	14,5
5	G3/4"	43,0	38,0	50,5	16,0
6	G1"	50,0	44,0	60,0	18,0

» Conector WEH® TW03

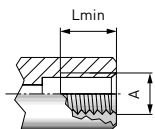
Rosca de tubo Whitworth DIN EN ISO 228-1 - según DIN 3852 parte 2, forma X e Y



Código	Tamaño	Rosca A (rosca hembra)	Presión de trabajo máx. (PS)	Lmin*
C1-11821	1	G1/8"	345 bar	7,0
C1-11824	2	G1/4"	345 bar	9,5
C1-11827	3	G3/8"	276 bar	10,5
C1-11830	4	G1/2"	276 bar	10,5
C1-11833	5	G3/4"	276 bar	11,0
C1-11836	6	G1"	276 bar	12,5

* Lmin: longitud mínima de rosca
Otros tamaños de conexión bajo pedido

Rosca NPT (ANSI/ASME B1.20.1-1983) - según SAE J476a



Código	Tamaño	Rosca A (rosca hembra)	Presión de trabajo máx. (PS)	Lmin*
C1-12224	1	NPT 1/8"	345 bar	7,0
C1-12233	2	NPT 1/4"	345 bar	9,5
C1-12235	3	NPT 3/8"	276 bar	10,5
C1-12239	4	NPT 1/2"	276 bar	10,5
C1-12240	5	NPT 3/4"	276 bar	11,0
C1-12242	6	NPT 1"	276 bar	12,5

* Lmin: longitud mínima de rosca
Otros tamaños de conexión bajo pedido

Otros tipos de conexión bajo pedido.

Datos de pedido, véase página 7.

» Conector WEH® TW03

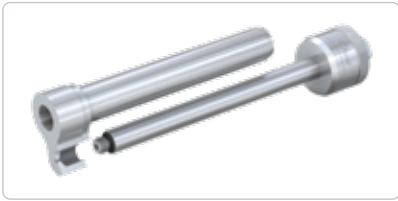
ACCESORIOS

Los siguientes accesorios están disponibles para el WEH® TW03:

Tapón roscado para la versión de tapón *(véase página 13)*

SOLUCIONES ESPECIALES

Ejemplos:



TW03 con extensión



TW03 para superficies redondas

» Conector WEH® TW18

DESCRIPCIÓN



Características

- Conexión estanca en segundos
- Sin necesidad de roscar
- Sistema de mordazas de cierre WEH®
- Diseño ergonómico
- Materiales de alta calidad
- Diferentes tipos de accionamiento
- Posibilidad de automatizar
- Eliminación de complejos dispositivos de prueba

El conector rápido WEH® TW18 establece una conexión estanca en segundos en componentes con rosca macho. Simplemente se coloca el TW18 en la rosca de conexión de la pieza de prueba; las mordazas se cierran en la rosca y así se establece la conexión estanca.

El conector WEH® TW17 está disponible con diferentes accionamientos:

TW18H - accionamiento manual mediante palanca de mano

TW18V - accionamiento neumático mediante botón de válvula

TW18P - accionamiento neumático para activaciones externas manuales, semiautomáticas o automáticas

El accionamiento se puede cambiar en cualquier momento, simplemente reemplazando la pieza posterior del conector.

Aplicación

Conector rápido para pruebas neumáticas e hidráulicas de presión y funcionamiento en componentes con rosca macho, como p. ej. motores, cilindros, depósitos de presión, tubos, accesorios, etc.

Nota: para utilizar conectores rápidos WEH® con accionamiento neumático y mordazas en sistemas automatizados, tenga en cuenta la explicación técnica de la página 69.

DATOS TÉCNICOS

Características	Versión básica
Presión de trabajo PS máx. admisible	Vacío hasta 350 bar
Presión de pilotaje	6 - 12 bar aire comprimido
Conexión presión de pilotaje P1	G1/8" rosca hembra
Conexión presión de pilotaje P2	G1/4" rosca hembra
Rango de temperatura	+5 °C hasta +80 °C
Ratio de fugas	1×10^{-3} mbar x l/s
Accionamiento	H = accionamiento manual mediante palanca de mano V = accionamiento neumático mediante botón de válvula P = accionamiento neumático para activaciones externas manuales, semiautomáticas o automáticas
Material	Acero inoxidable, aluminio anodizado
Material de sellado	Junta frontal en NBR

Otras versiones bajo pedido

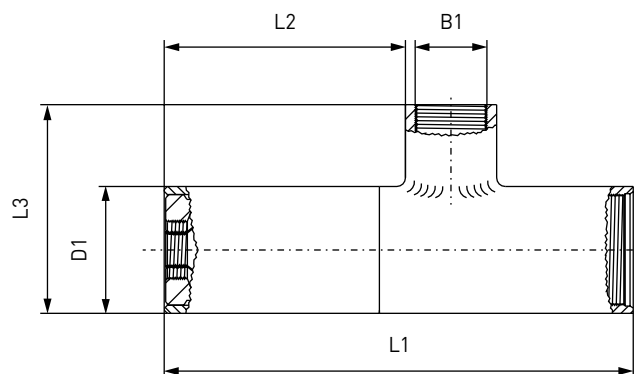
Ejemplo de aplicación:



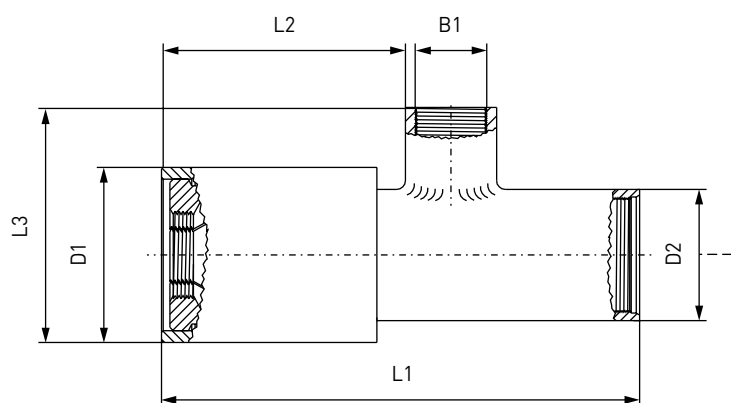
» Conector WEH® TW18

CÓDIGOS PARA PEDIDOS | Conector rápido WEH® TW18

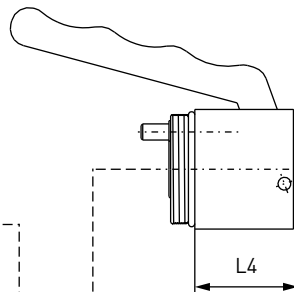
dimensiones aprox. (mm)



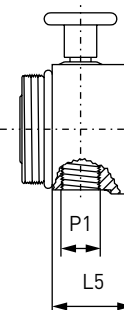
Tamaño 1 - 2



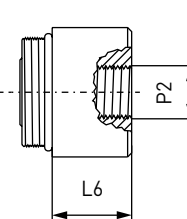
Tamaño 3



H
Manual
presionando la
palanca de mano.
Esfuerzo medio.



V
Neumático
presionando el
botón de la válvula.
Esfuerzo mínimo.

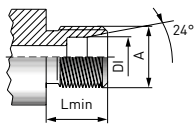


P
Neumático para
activaciones ex-
ternas manuales,
semiautomáticas o
automáticas

Tamaño	B1 (rosca hembra)	D1	D2	L1	L2	L3	L4	L5	L6
1	G1/2"	32,0	-	134,0	65,0	57,5	25,0	18,0	18,0
2	G1/2"	39,0	-	142,0	71,0	64,5	32,0	18,0	18,0
3	G1/2"	52,0	39,0	142,0	70,5	64,5	32,0	18,0	18,0

» Conector WEH® TW18

Conexión de tubo según ISO 8434-1



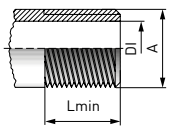
Código	Tamaño	Rosca A (rosca macho)	Presión de trabajo PS** máx.	DI máx.	Serie	Lmin*
TW18...-W8134-085	1	M10x1,0	100 bar	6,0	LL	8,0
TW18...-W8135-085	1	M12x1,0	100 bar	8,0	LL	9,0
TW18...-W8136-085	1	M12x1,5	250 bar	6,0	L	10,0
TW18...-W8137-085	1	M14x1,5	250 bar	8,0	L	10,0
TW18...-W8138-085	1	M16x1,5	250 bar	10,0	L	11,0
TW18...-W8139-085	2	M18x1,5	250 bar	12,0	L	11,0
TW18...-W8140-085	2	M22x1,5	250 bar	15,0	L	12,0

**Lmin: longitud mínima de rosca

** según ISO 8434-1

Otros tamaños de conexión bajo pedido

Rosca de tubo Whitworth ISO 7/1 o DIN EN ISO 228-1 - superficie plana, lisa y sin rebabas

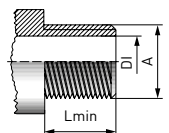


Código	Tamaño	Rosca A (rosca macho)	DI máx.	Lmin*
TW18...-W8130-085	2	G1/2"	14,5	12,0
TW18...-W8131-085	3	G3/4"	18,0	12,0

* Lmin: longitud mínima de rosca

Otros tamaños de conexión bajo pedido

Rosca NPT (ANSI/ASME B1.20.1-1983) - según SAE J476a, superficie plana, lisa y sin rebabas

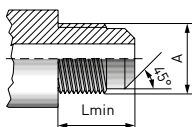


Código	Tamaño	Rosca A (rosca macho)	DI máx.	Lmin*
TW18...-W8208-085	1	NPT 1/8"	5,0	10,0
TW18...-W8207-085	1	NPT 1/4"	7,0	14,0
TW18...-W8209-085	1	NPT 3/8"	10,5	14,0
TW18...-W8210-085	2	NPT 1/2"	14,0	19,0

* Lmin: longitud mínima de rosca

Otros tamaños de conexión bajo pedido

SAE J512 (cono 45°), SAE J513

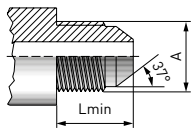


Código	Tamaño	Rosca A (rosca macho)	Lmin*
Bajo pedido	Bajo pedido	Bajo pedido	Bajo pedido

* Lmin: longitud mínima de rosca

» Conector WEH® TW18

SAE J514 JIC 37°



Código	Tamaño	Rosca A (rosca macho)	Lmin*
TW18...-W8119-085	1	UNF 7/16"-20	14,0
TW18...-W8120-085	1	UNF 1/2"-20	14,0
TW18...-W8121-085	1	UNF 9/16"-18	14,5
TW18...-W8122-085	2	UNF 3/4"-16	17,0
TW18...-W8123-085	2	UNF 7/8"-14	19,5

* Lmin: longitud mínima de rosca
Otros tamaños de conexión bajo pedido

Otros tipos de conexión bajo pedido.

Datos de pedido, véase página 7.

Por favor, además de los datos mencionados de la página 7, indique la siguiente información en el pedido del WEH® TW18:

1. Código

Por favor, indique el accionamiento que desee (H, V o P) en el lugar del comodín (...) del código.

Ejemplo: TW18H-W8134-085

2. Rango de presión

Al final del código, añada LP = versión para baja presión (hasta 50 bar) o bien HP = versión para alta presión (hasta 350 bar).

Ejemplo: TW18H-W8134-085/HP

ACCESORIOS

Los siguientes accesorios están disponibles para el conector rápido WEH® TW18:

Tapón roscado para la versión de tapón (véase página 13)

SOLUCIONES ESPECIALES

Ejemplos:



TW18Z con accionamiento neumático, flujo central y sistema de seguridad lateral

» Conector WEH® TW04

DESCRIPCIÓN



Características

- Conexiones estancas con roscado manual
- Fácil cambio de juntas
- Diseño ergonómico
- Materiales de alta calidad

El conector rápido WEH® TW04 garantiza una conexión rápida y estanca para la comprobación, el llenado, el taponado y el venteo de componentes con rosca macho.

El conector simplemente se enrosca a mano sobre la pieza de prueba hasta que la junta quede ajustada. No es necesario el uso de herramientas ni cinta de estanqueidad. Las juntas de NBR son resistentes al desgaste y cumplen los requisitos de la industria.

Aplicación

Conector rápido para pruebas de presión y vacío en componentes con rosca macho, como p. ej. accesorios, tubos, calderas, depósitos, radiadores, etc.

DATOS TÉCNICOS

Características	Versión básica
Presión de trabajo PS máx. admisible	Vacío hasta 50 bar
Rango de temperatura	+5 °C hasta +80 °C
Ratio de fugas	1×10^{-3} mbar x l/s
Material	Acero inoxidable
Material de sellado	Junta frontal en Poliuretano o NBR

Otras versiones bajo pedido

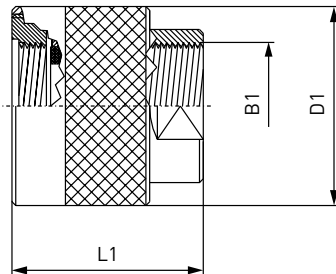
Ejemplo de aplicación:



» Conector WEH® TW04

CÓDIGOS PARA PEDIDOS | Conector rápido WEH® TW04

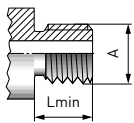
dimensiones aprox. (mm)



Tamaño	B1 [rosca hembra]	D1	L1
1	G1/8"	22,0	35,5
2	G1/4"	27,0	40,5
3	G3/8"	32,0	38,0
5	G1/2"	37,0	51,0
6	G3/4"	44,0	52,0
7	G1"	52,0	60,0

Conector WEH® TW04

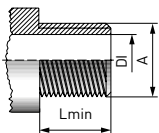
Rosca de tubo Whitworth ISO 7/1 o DIN EN ISO 228-1 - *superficie plana, lisa y sin rebabas*



Código	Tamaño	Rosca A (rosca macho)	Lmin*
C1-12405	1	G1/8"	12,0
C1-12412	2	G1/4"	12,0
C1-12421	3	G3/8"	12,0
C1-12429	5	G1/2"	12,0
C1-12438	6	G3/4"	12,0
C1-12446	7	G1"	12,0

* Lmin: longitud mínima de rosca
Otros tamaños de conexión bajo pedido

Rosca NPT (ANSI/ASME B1.20.1-1983) - *según SAE J476a, superficie plana, lisa y sin rebabas*



Código	Tamaño	Rosca A (rosca macho)	DI máx.	Lmin*
C1-12404	1	NPT 1/8"	5,0	10,0
C1-12411	2	NPT 1/4"	7,0	14,0
C1-12420	3	NPT 3/8"	10,5	14,0
C1-12428	5	NPT 1/2"	14,0	19,0
C1-12437	6	NPT 3/4"	18,0	19,0
C1-12445	7	NPT 1"	24,0	20,5

* Lmin: longitud mínima de rosca
Otros tamaños de conexión bajo pedido

Otros tipos de conexión bajo pedido.

Datos de pedido, véase página 7.

» Conector WEH® TW04

ACCESORIOS

Los siguientes accesorios están disponibles para el WEH® TW04:

Tapón roscado para la versión de tapón *(véase página 13)*

» Conector WEH® TW800

DESCRIPCIÓN



Características

- Conexión estanca en segundos
- Sin necesidad de roscar
- Sistema de mordazas de cierre WEH®
- Materiales de alta calidad
- Versiones especiales disponibles

El conector rápido WEH® TW800 simplifica los flujos de trabajo, reduce el tiempo de los procesos de prueba y, por consiguiente, aumenta la productividad en el banco de pruebas. Así pues, este conector rápido es ideal para pruebas de funcionamiento y presión, en rangos de baja presión, en componentes con abocardados, collares, bridas o con rosca macho. En la industria de la automoción, el WEH® TW800 se utiliza, por ejemplo, para probar conexiones de combustible, conexiones para agua de refrigeración y calefacción y otras líneas de suministro, así como componentes del aire acondicionado. Gracias a su diseño de acero inoxidable de alta calidad, el conector cumple los exigentes requisitos de las pruebas industriales. El conector rápido TW800 ha sido concebido para un rango de presión de hasta 50 bar.

Aplicación

Conector rápido para pruebas de presión y funcionamiento en componentes con abocardados, collares, bridas o con rosca macho, p. ej. depósitos de presión, compresores, intercambiadores de calor, instrumentos de medición, mangueras, tubos, depósitos, etc.

Nota: para utilizar conectores rápidos WEH® con accionamiento neumático y mordazas en sistemas automatizados, tenga en cuenta la explicación técnica de la página 69.

DATOS TÉCNICOS

Características	Versión básica
Presión de trabajo PS* máx. admisible	Vacío hasta 50 bar
Rango de temperatura	+5 °C hasta +80 °C
Ratio de fugas	1×10^{-3} mbar x l/s
Material	Acero inoxidable
Material de sellado	Junta frontal en NBR

* en función de la aplicación

Otras versiones bajo pedido

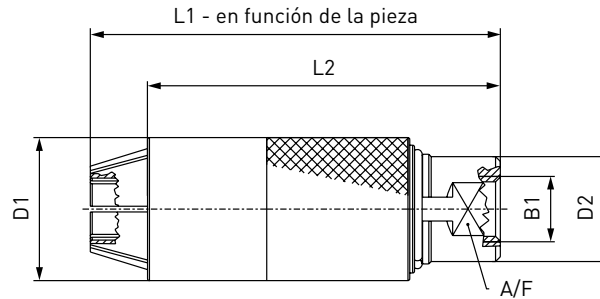
Ejemplo de aplicación:



» Conector WEH® TW800

CÓDIGOS PARA PEDIDOS | Conector rápido WEH® TW800

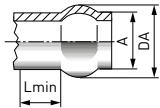
dimensiones aprox. (mm)



Tamaño	B1 (rosca hembra)	D1	D2	L2	A/F
1	G1/8"	22,0	14,0	74,0	13
2	G1/8"	25,0	17,0	75,0	15
3	G1/4"	30,0	22,0	74,0	19
4	G3/8"	35,0	27,0	79,0	24
5	G1/2"	40,0	30,0	79,0	27
6	G3/4"	45,0	33,0	90,0	30

Otros tamaños bajo pedido

Abocardados para conexiones de tubos

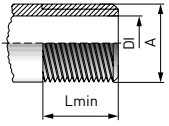


Código	Tamaño	Ø A tubo exterior	Presión de trabajo. PS máx	DA + 0,5 / - 0	Lmin*
Bajo pedido	Bajo pedido	Bajo pedido	Bajo pedido	Bajo pedido	Bajo pedido

* Lmin: longitud mínima necesaria tras el abocardado

» Conector WEH® TW800

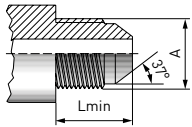
Rosca de tubo Whitworth ISO 7/1 o DIN EN ISO 228-1 - *superficie plana, lisa y sin rebabas*



Código	Tamaño	Rosca A (rosca macho)	Presión de trabajo PS máx.	DI máx.	Lmin*
TW800G-W8375-085	5	G1/2"	20 bar	14,5	12,0
TW800G-W8376-125	6	G3/4"	20 bar	20,0	12,0

* Lmin: longitud mínima de rosca
Otros tamaños de conexión bajo pedido

SAE J514 JIC 37°



Código	Tamaño	Rosca A (rosca macho)	Presión de trabajo PS máx.	Lmin*
TW800G-W8320-025	2	UNF 7/16"-20	50 bar	14,0
TW800G-W8321-045	3	UNF 1/2"-20	50 bar	14,0
TW800G-W8322-045	3	UNF 9/16"-18	50 bar	14,5
TW800G-W8323-085	5	UNF 3/4"-16	50 bar	17,0
TW800G-W8324-085	5	UNF 7/8"-14	50 bar	19,5

* Lmin: longitud mínima de rosca
Otros tamaños de conexión bajo pedido

Otros tipos de conexión bajo pedido.

Datos de pedido, véase página 7.

» Conector WEH® TW800

ACCESORIOS

Los siguientes accesorios están disponibles para el WEH® TW800:

Tapón roscado para la versión de tapón *(véase página 13)*

» Conector WEH® TW850

DESCRIPCIÓN



Características

- Conexión estanca en segundos
- Sin necesidad de roscar
- Sistema de mordazas de cierre WEH®
- Materiales de alta calidad
- Versiones especiales disponibles

El conector rápido WEH® TW850 simplifica los flujos de trabajo, reduce el tiempo de los procesos de prueba y, por consiguiente, aumenta la productividad en el banco de pruebas. Así pues, este conector rápido es ideal para pruebas de funcionamiento y presión, en rangos de alta presión, en componentes con abocardados, collares, bridas o con rosca macho.

Gracias a su diseño de acero inoxidable de alta calidad, el conector cumple los exigentes requisitos de las pruebas industriales. El conector rápido TW850 ha sido concebido para un rango de presión de hasta 630 bar.

Aplicación

Conector rápido para pruebas de presión y funcionamiento en componentes con abocardados, collares, bridas o con rosca macho, p. ej. depósitos de presión, compresores, intercambiadores de calor, instrumentos de medición, mangueras, tubos, depósitos, etc.

Nota: para utilizar conectores rápidos WEH® con accionamiento neumático y mordazas en sistemas automatizados, tenga en cuenta la explicación técnica de la página 69.

DATOS TÉCNICOS

Características	Versión básica
Presión de trabajo PS* máx. admisible	Vacío hasta 630 bar
Rango de temperatura	+5 °C hasta +80 °C
Ratio de fugas	1×10^{-3} mbar x l/s
Material	Acero inoxidable
Material de sellado	Junta frontal en NBR

* en función de la aplicación

Otras versiones bajo pedido

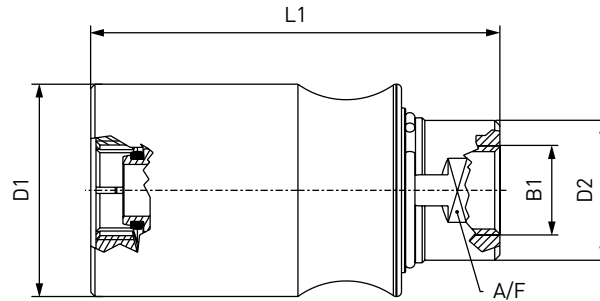
Ejemplo de aplicación:



» Conector WEH® TW850

CÓDIGOS PARA PEDIDOS | Conector rápido WEH® TW850

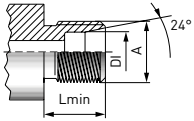
dimensiones aprox. (mm)



Tamaño	B1 (rosca hembra)	D1	D2	L1	A/F
1	G1/8"	36,0	22,0	75,0	19
2	G3/8"	41,0	27,0	80,0	24
3	G3/8"	46,0	30,0	80,0	27
4	G1/2"	52,0	33,0	120,0	30

Otros tamaños bajo pedido

Conexión de tubo según ISO 8434-1



Código	Tamaño	Rosca A	Presión de trabajo PS** máx.	DI máx.	Serie	Lmin*
Bajo pedido	Bajo pedido	Bajo pedido	Bajo pedido	Bajo pedido	Bajo pedido	Bajo pedido

* Lmin: longitud mínima de rosca

** según ISO 8434-1

Otros tipos de conexión bajo pedido.

Datos de pedido, véase página 7.

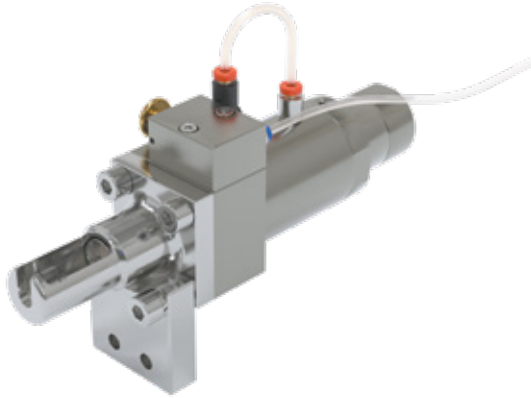
ACCESORIOS

Los siguientes accesorios están disponibles para el WEH® TW850:

Tapón roscado para la versión de tapón (véase página 13)

» Conector WEH® TW130

DESCRIPCIÓN



Características

- Conexión estanca en segundos
- Sin necesidad de roscar
- Alta cadencia de piezas
- Posibilidad de automatizar los procesos de prueba
- Construcción robusta

El conector rápido WEH® TW130 ha sido especialmente desarrollado para la comprobación de componentes con conexiones tipo banjo, conexiones de tubo y manguera con tuercas, etc.

La robusta construcción y la facilidad de uso aseguran la rentabilidad de las pruebas, incluso para grandes cadencias. El conector está equipado con un accionamiento neumático, un soporte de acero a medida para la pieza de prueba y, en caso necesario, una placa de sujeción.

El WEH® TW130 ha sido concebido para un rango de presión de hasta máx. 350 bar. Posibilidad de automatización. También están disponibles bajo pedido otras versiones, como p. ej. multiconectores.

Aplicación

Conector rápido para pruebas de presión y funcionamiento de componentes con conexiones tipo banjo y conexiones de tubo y manguera con tuercas, como p. ej. intercambiadores de calor, tubos de alta presión, etc.

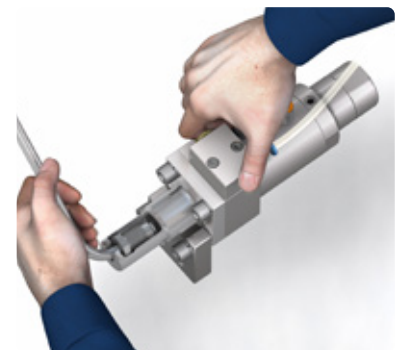
DATOS TÉCNICOS

Características	Versión básica
Presión de trabajo PS máx. admisible	350 bar
Presión de pilotaje	Máx. 6 - 8 bar
Conexión presión de pilotaje P1	G1/8" rosca hembra
Rango de temperatura*	-10 °C hasta +80 °C
Ratio de fugas	1×10^{-3} mbar x l/s
Accionamiento	Accionamiento neumático mediante botón de válvula. Posibilidad de automatización.
Material	Unidad básica: acero inoxidable, aluminio anodizado
Material de sellado	Junta frontal en NBR

* Rangos de temperatura válidos para los aceites hidráulicos habituales, ¡es responsabilidad del cliente comprobar la compatibilidad con los fluidos!

Otras versiones bajo pedido

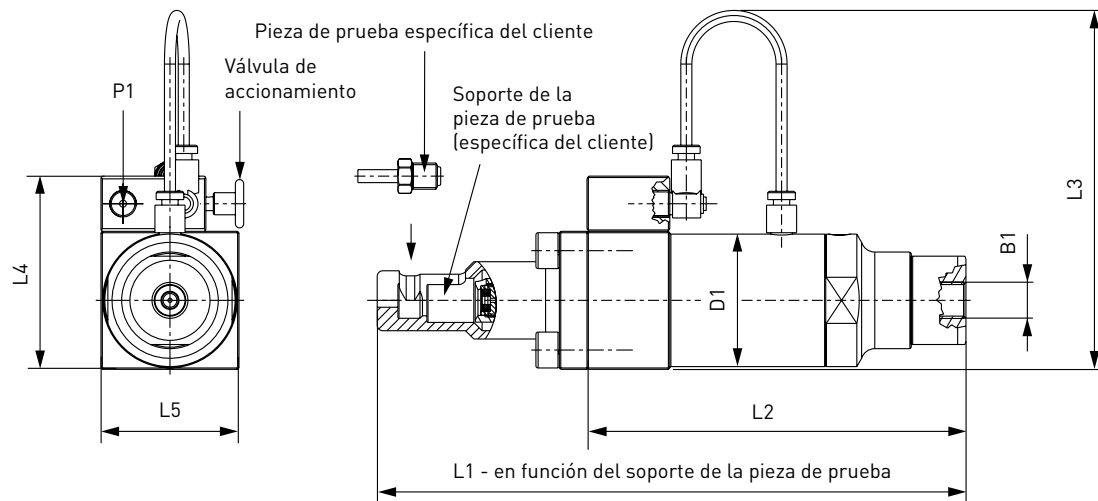
Ejemplo de aplicación:



» Conector WEH® TW130

CÓDIGOS PARA PEDIDOS | Conector rápido WEH® TW130

dimensiones aprox. (mm)



Código	Tamaño	B1 (rosca hembra)	D1	L2	L3	L4	L5
Bajo pedido	1	G1/4"	48,0	137,5	130,0	70,0	50,0
Bajo pedido	2	G1/4"	62,0	137,5	140,0	84,0	64,0

¡Es muy importante que nos envíe la muestra correspondiente junto con su solicitud!
Otros tamaños de conexión bajo pedido

Otros tipos de conexión bajo pedido.

Datos de pedido, véase página 7.

ACCESORIOS

Los siguientes accesorios están disponibles para el conector rápido WEH® TW130:

Elementos de sujeción

Placa de sujeción para la fijación del conector rápido TW130. ¡Por favor, contáctenos!

» Conector WEH® TW141

DESCRIPCIÓN



Características

- Conexión estanca en segundos
- Sin necesidad de roscar
- Conexión para tubos rectos, sellado en el diámetro exterior
- No genera esfuerzos laterales en la conexión
- Sistema de mordazas de cierre WEH®
- Diseño ergonómico
- Materiales de alta calidad

El conector rápido WEH® TW141 permite establecer una conexión estanca en tubos rectos de cobre, latón o aluminio, gozando así de una gran reputación para este tipo de aplicaciones.

Se acciona por palanca, de manera que no se crean esfuerzos laterales que puedan deformar la conexión de entrada durante la conexión y desconexión. El conector incorpora un sistema de seguridad interno que evita que el conector pueda desconectarse bajo una presión superior a 5 bar.

El WEH® TW241 está equipado con una junta de NBR. Otros materiales de sellado bajo pedido. Es responsabilidad del cliente comprobar la compatibilidad con los fluidos.

Aplicación

Conector rápido para pruebas de presión y funcionamiento de tubos rectos (sellado en el diámetro exterior), como p. ej. pruebas de estanqueidad en intercambiadores de calor, componentes de refrigeración y aire acondicionado y montajes de tubos. Carga de circuitos cerrados de refrigeración con refrigerante.

DATOS TÉCNICOS

Características	Versión básica
Diámetro nominal (DN)	3 a 5 mm, según el diseño
Presión de trabajo PS máx. admisible	Vacío hasta 100 bar
Rango de temperatura	-10 °C hasta +80 °C
Ratio de fugas	1×10^{-3} mbar x l/s
Accionamiento	Accionamiento manual mediante palanca de mano
Rugosidad superficial máx. admisible de la pieza de prueba	Rz8 µm
Material	Mordazas: acero inoxidable Cuerpo: aluminio anodizado
Material de sellado	Junta frontal en NBR

Otras versiones bajo pedido

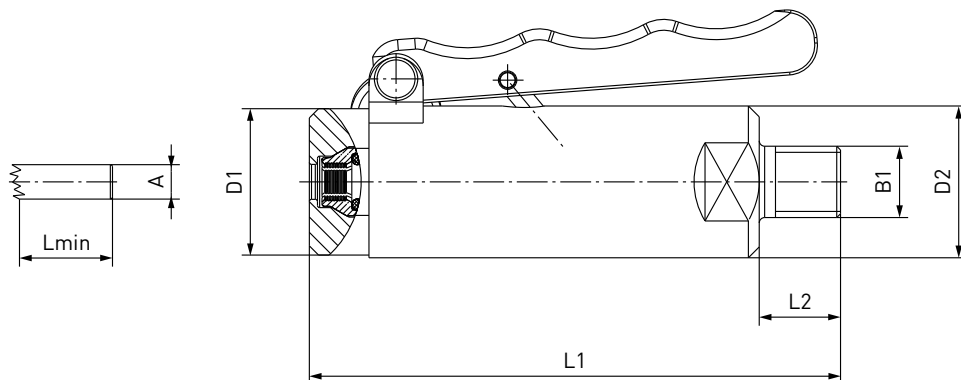
Ejemplo de aplicación:



» Conector WEH® TW141

CÓDIGOS PARA PEDIDOS | Conector rápido WEH® TW141 – tamaño 1

dimensiones aprox. (mm)



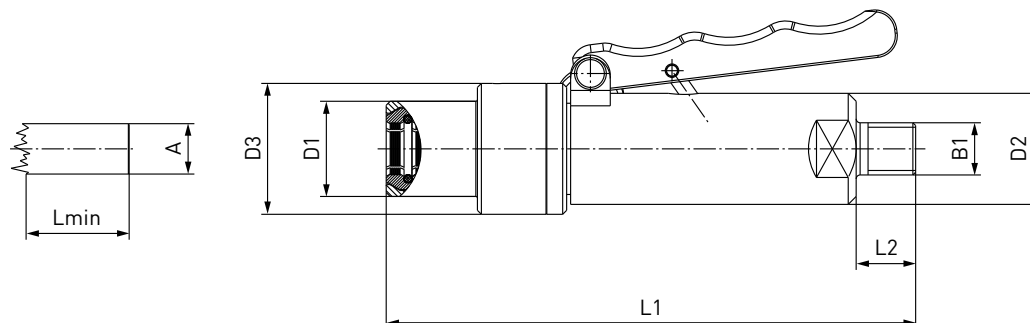
Código	Tamaño	Rango de sellado Ø A tubo exterior	Tolerancia	B1 (rosca macho)	D1	D2	L1	L2	Lmin*
C1-14967	1	6,0	± 0,2	NPT 1/4"	27	28	100	15	19
C1-17606	1	6,35 (1/4")	± 0,2	NPT 1/4"	27	28	100	15	19
C1-17750	1	7,9 (5/16")	± 0,2	NPT 1/4"	27	28	100	15	19
C1-14968	1	8,0	± 0,2	NPT 1/4"	27	28	100	15	19

* Lmin: longitud mínima de inserción de la pieza a probar
Otros tamaños de conexión bajo pedido

Conector WEH® TW141

CÓDIGOS PARA PEDIDOS | Conector rápido WEH® TW141 – tamaño 2 + 3

dimensiones aprox. (mm)



Código	Tamaño	Rango de sellado Ø A tubo exterior	Tolerancia	B1 (rosca macho)	D1	D2	D3	L1	L2	Lmin*
C1-17536	2	9,5 (3/8")	± 0,1	NPT 1/4"	21	28	33	134	15	19
C1-16773	2	10,0	± 0,1	NPT 1/4"	19	28	33	134	15	15
C1-16774	2	12,0	± 0,1	NPT 1/4"	21	28	33	134	15	15
C1-17751	2	12,7 (1/2")	± 0,1	NPT 1/4"	24	28	33	134	15	15
C1-16775	2	15,0	± 0,1	NPT 1/4"	24	28	33	134	15	15
C1-17959	3	15,9 (5/8")	± 0,1	NPT 1/4"	32	28	49	134	15	15
C1-16776	3	16,0	± 0,1	NPT 1/4"	32	28	49	134	15	15
C1-16777	3	18,0	± 0,1	NPT 1/4"	34	28	49	134	15	15
C1-18006	3	19,05 (3/4")	± 0,1	NPT 1/4"	34	28	49	134	15	15
C1-16778	3	22,0	± 0,1	NPT 1/4"	38	28	49	134	15	15
C1-17939	3	22,2 (7/8")	± 0,1	NPT 1/4"	38	28	49	134	15	15

* Lmin: longitud mínima de inserción de la pieza a probar
Otros tamaños de conexión bajo pedido.

Otros tipos de conexión bajo pedido.

Datos de pedido, véase página 7.

» Conector WEH® TW141

ACCESORIOS

Los siguientes accesorios están disponibles para el conector rápido WEH® TW141:

Adaptadores / tapones

Para el conector TW141 existen diferentes adaptadores para otras conexiones de entrada. Si el conector rápido se usa como tapón, la conexión «B1» se cierra con un tapón.

Adaptador



Tapón

Código	Descripción	Conexión
E29-30810	Adaptador	NPT 1/4" rosca hembra - G1/4" rosca hembra
E201-30366	Adaptador	NPT 1/4" rosca hembra - G1/4" rosca macho
E29-934P	Adaptador	NPT 1/4" rosca hembra - UNF 7/16" rosca macho
E29-900P	Tapón	NPT 1/4" rosca hembra

Sistema de fijación

Placa de sujeción para la fijación segura del conector rápido TW141. Puede usarse para todos los rangos de sellado.



Orificio p. ej. para una cadena de seguridad



Código	Descripción
E29-45285	Sistema de fijación para TW141

RECAMBIOS

Se dispone de varias piezas de recambio para el conector rápido WEH® TW141.

Código	Descripción
Bajo pedido	Junta frontal

Pregunte por la junta frontal indicando el número de artículo grabado en el conector.

» Conector WEH® TW221

DESCRIPCIÓN



Características

- Conexión estanca en segundos
- Sin necesidad de roscar
- Conexión en tubos rectos y orificios
- Sin necesidad de ajustar la junta
- Amplio rango de tolerancias
- Materiales de alta calidad

El conector rápido WEH® TW221 proporciona una conexión estanca en segundos en orificios y tubos rectos de cobre, acero o aluminio. El conector es adecuado para pruebas de presión y vacío con aire libre de aceite o fluidos gaseosos.

El conector, de accionamiento manual, se fija al componente a través de la junta de conexión. En este caso, hay que tener en cuenta que la pieza de prueba y las juntas deben estar totalmente secas durante el proceso de prueba. Solo así se garantiza un funcionamiento y un sellado correctos.

El WEH® TW221 está equipado con una junta de SBR. Es responsabilidad del cliente comprobar la compatibilidad con los fluidos.

Aplicación

Conector rápido para pruebas de presión y vacío en tubos rectos y orificios (sellado en el diámetro interior), p. ej. en depósitos a presión, válvulas, transductores, compresores, condensadores, sistemas de tubos, etc.

DATOS TÉCNICOS

Características	Versión básica
Diámetro nominal (DN)	2 a 4 mm, según el diseño
Presión de trabajo PS máx. admisible	3 bar
Rango de temperatura	+5 °C hasta +80 °C
Ratio de fugas	1×10^{-3} mbar x l/s
Material	Aluminio anodizado
Material de sellado	Junta frontal en SBR

Otras versiones bajo pedido

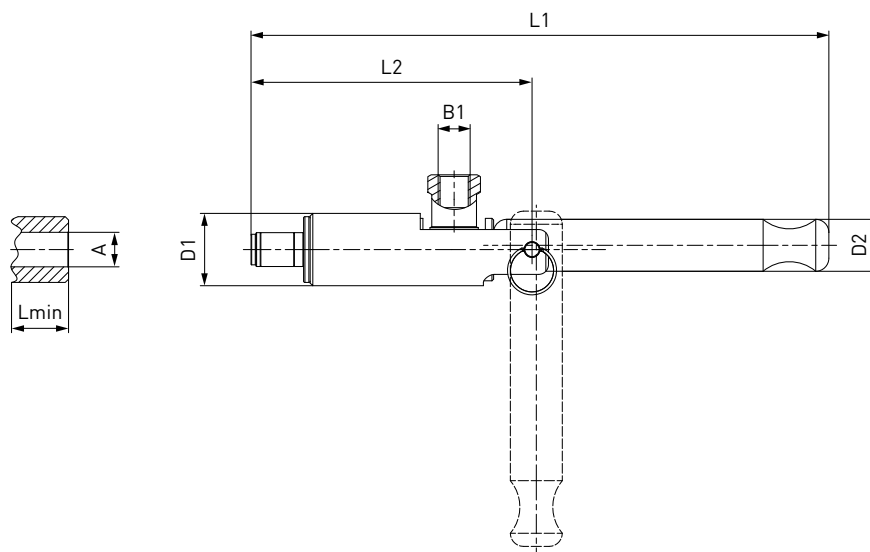
Ejemplo de aplicación:



» Conector WEH® TW221

CÓDIGOS PARA PEDIDOS | Conector rápido WEH® TW221 – tamaño 1 + 2

dimensiones aprox. (mm)



Código	Tamaño	Rango de sellado Ø A tubo interior	B1 (rosca hembra)	D1	D2	L1	L2	Lmin*	Juego de juntas de recambio** (compuesto por 5 juntas frontales + 5 juntas tóricas)
C1-82309	1	9,5 - 10,4	G1/8"	22	16	176	86	16	B200B-89775
C1-82814	1	10,5 - 11,4	G1/8"	22	16	176	86	16	B200B-97248
C1-82305	1	11,5 - 12,4	G1/8"	22	16	176	86	16	B200B-90418
C1-82304	1	12,5 - 13,4	G1/8"	22	16	176	86	16	B200B-89774
C1-84246	2	13,5 - 14,4	G1/8"	22	16	186	96	29	B200B-91391
C1-84247	2	14,5 - 15,4	G1/8"	22	16	186	96	29	B200B-132009
C1-84248	2	15,5 - 16,4	G1/8"	22	16	186	96	29	B200B-90420
C1-84249	2	16,5 - 17,4	G1/8"	22	16	186	96	29	B200B-98586
C1-84251	2	17,5 - 18,4	G1/8"	22	16	186	96	29	B200B-95777
C1-82300	2	18,5 - 19,4	G1/8"	22	16	186	96	29	B200B-90416
C1-84252	2	19,5 - 20,4	G1/8"	22	16	186	96	29	B200B-90442
C1-82307	2	20,5 - 21,4	G1/8"	22	16	186	96	29	B200B-135789
C1-82308	2	21,5 - 22,4	G1/8"	22	16	186	96	29	B200B-95700
C1-84253	2	22,5 - 23,4	G1/8"	22	16	186	96	29	B200B-95894
C1-83865	2	23,5 - 24,4	G1/8"	22	16	186	96	29	B200B-84806

* Lmin: longitud mínima de inserción de la pieza a probar

** Los juegos de juntas de recambio del tamaño 2 con un rango de sellado > 13,5 mm siempre incluyen 10 juntas frontales

Nota: redondez exigida del diámetro interior de tubos máx. 0,25 mm

Otros tamaños de conexión bajo pedido

Otros tipos de conexión bajo pedido.

Datos de pedido, véase página 7.

ACCESORIOS

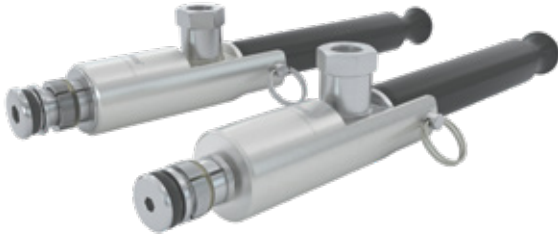
Los siguientes accesorios están disponibles para el conector rápido WEH® TW221:

Tapón roscado para la versión de tapón (véase página 13)



» Conector WEH® TW230

DESCRIPCIÓN



Características

- Conexión estanca en segundos
- Sin necesidad de roscar
- Conexión en tubos rectos y orificios
- Sistema de mordazas de cierre WEH®
- Sin necesidad de ajustar la junta
- Amplio rango de tolerancias hasta $\pm 0,25$ mm
- Materiales de alta calidad

El conector rápido WEH® TW230 permite comprobar en segundos la estanqueidad de tubos rectos de cobre, acero o aluminio. El sistema de sellado radial sella herméticamente orificios y tubos con un diámetro interior de 9,5 mm a 22,2 mm y absorbe tolerancias de los tubos de hasta $\pm 0,25$ mm.

Al accionar la palanca manual de sujeción, el conector se conecta al tubo recto. El mecanismo de bloqueo por mordazas WEH® sujeta el conector firmemente en el tubo recto y minimiza la presión superficial y las deformaciones en la pieza de prueba.

El TW230 es adecuado para pruebas sumergidas en agua, pruebas de caída de presión y pruebas con helio.

El WEH® TW230 está equipado con una junta de NBR. Otros materiales de sellado bajo pedido. Es responsabilidad del cliente comprobar la compatibilidad con los fluidos.

Aplicación

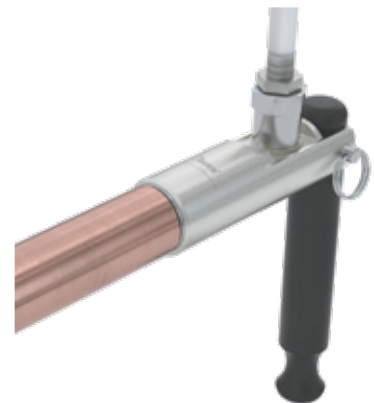
Conector rápido para pruebas de presión y vacío en tubos rectos y orificios (sellado en el diámetro interior), p. ej. en pruebas sumergidas en agua, pruebas de caída de presión y pruebas con helio, en intercambiadores de calor, recipientes a presión, válvulas, transductores, compresores, condensadores, evaporadores, equipos individuales, sistemas de tuberías, sistemas de aire acondicionado y de calefacción, etc.

DATOS TÉCNICOS

Características	Versión básica
Diámetro nominal (DN)	3 a 5 mm, según el diseño
Presión de trabajo PS máx. admisible	Vacío hasta 70 bar
Rango de temperatura	+5 °C hasta +80 °C
Ratio de fugas	1×10^{-3} mbar x l/s
Rugosidad superficial máx. admisible de la pieza de prueba	Rz8 μ m
Dureza del material máx. admisible de la pieza de prueba	28 HRC
Material	Mordazas: acero inoxidable endurecido Cuerpo: aluminio anodizado
Material de sellado	Junta frontal en NBR

Otras versiones bajo pedido

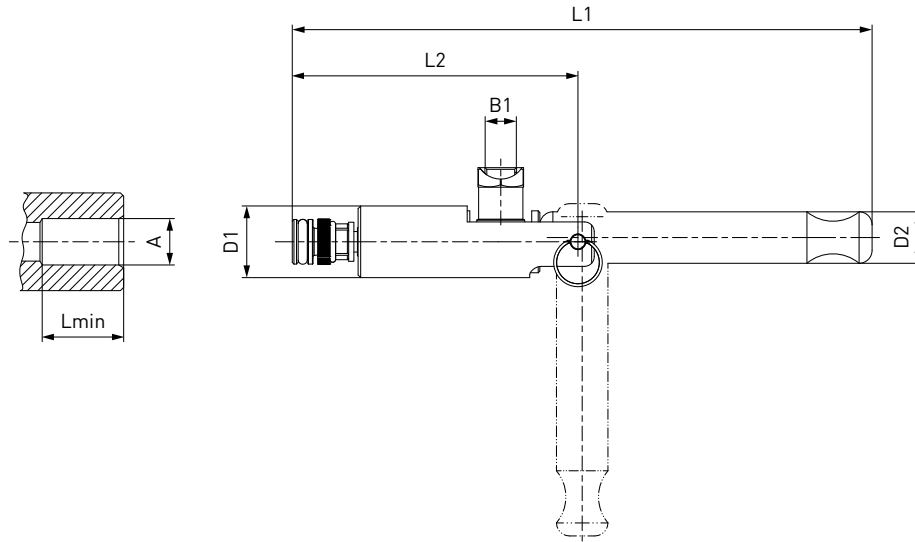
Ejemplo de aplicación:



» Conector WEH® TW230

CÓDIGOS PARA PEDIDOS | Conector rápido WEH® TW230 – tamaño 1

dimensiones aprox. (mm)



Código	Tamaño	Rango de sellado Ø A tubo interior ± 0,25	B1 (rosca hembra)	D1	D2	L1	L2	Lmin*	Juego de juntas de recambio (compuesto por 5 juntas frontales + 1 anillo de retención para las mordazas)
C1-128668	1	9,5 (3/8")	G1/8"	22	16	178	87,5	13,5	B200B-129358
C1-128734	1	10,0	G1/8"	22	16	178	87,5	13,5	B200B-129364
C1-128742	1	11,0 (7/16")	G1/8"	22	16	178	87,5	13,5	B200B-129373
C1-128750	1	12,0	G1/8"	22	16	178	87,5	13,5	B200B-129381
C1-128756	1	12,7 (1/2")	G1/8"	22	16	178	87,5	13,5	B200B-129387
C1-128758	1	13,0	G1/8"	22	16	178	87,5	13,5	B200B-129389
C1-128767	1	14,0	G1/8"	22	16	178	87,5	13,5	B200B-129398

* Lmin: longitud mínima de inserción de la pieza a probar

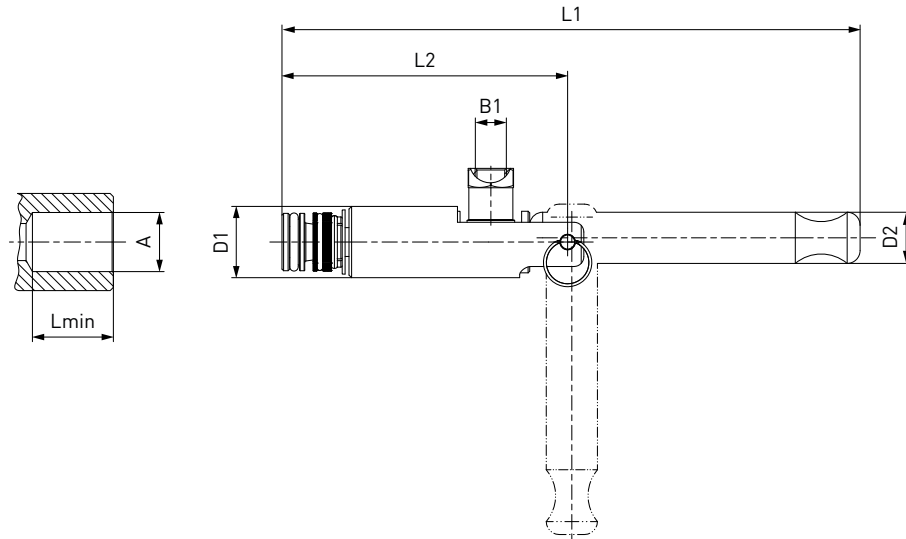
Por favor, si realiza pruebas en piezas de plásticos reforzados con fibra, indíquelo en el pedido.

Otros tamaños de conexión bajo pedido

» Conector WEH® TW230

CÓDIGOS PARA PEDIDOS | Conector rápido WEH® TW230 – tamaño 2

dimensiones aprox. (mm)



Código	Tamaño	Rango de sellado Ø A tubo interior ± 0,25	B1 (rosca hembra)	D1	D2	L1	L2	Lmin*	Juego de juntas de recambio** (compuesto por 5 juntas frontales + 2 anillos de retención para las mordazas)
C1-128774	2	15,0	G1/8"	22	16	178,5	88	16,0	B200B-129405
C1-128778	2	15,5	G1/8"	22	16	178,5	88	16,0	B200B-129409
C1-128782	2	15,9 (5/8")	G1/8"	22	16	178,5	88	16,0	B200B-129414
C1-128783	2	16,0	G1/8"	22	16	178,5	88	16,0	B200B-129415
C1-128789	2	16,5	G1/8"	22	16	178,5	88	16,0	B200B-129421
C1-128792	2	17,0	G1/8"	22	16	178,5	88	16,0	B200B-129424
C1-128798	2	18,0	G1/8"	22	16	178,5	88	16,0	B200B-129436
C1-128805	2	19,05 (3/4")	G1/8"	22	16	178,5	88	16,0	B200B-129445
C1-128810	2	20,0	G1/8"	22	16	178,5	88	16,0	B200B-129450
C1-128820	2	22,0	G1/8"	22	16	178,5	88	16,0	B200B-129460
C1-128821	2	22,2 (7/8")	G1/8"	22	16	178,5	88	16,0	B200B-129461

* Lmin: longitud mínima de inserción de la pieza a probar

** Los juegos de juntas de recambio del tamaño 2 con un rango de sellado < 15,9 mm solamente incluyen 1 anillo de retención para las mordazas

Por favor, si realiza pruebas en piezas de plásticos reforzados con fibra, indíquelo en el pedido.

Otros tamaños de conexión bajo pedido

Otros tipos de conexión bajo pedido.

Datos de pedido, véase página 7.

» Conector WEH® TW230

ACCESORIOS

Los siguientes accesorios están disponibles para el conector rápido WEH® TW230:

Tapón roscado para la versión de tapón *(véase página 13)*

» Conector WEH® TW241

DESCRIPCIÓN



Características

- Conexión para tubos rectos, sellado en el diámetro exterior
- Autorretención hasta 70 bar
- Conexión estanca en segundos
- Sin necesidad de roscar
- Sistema de mordazas de cierre WEH®
- Sin necesidad de ajustar la junta
- Amplio rango de tolerancias hasta $\pm 0,25$ mm
- Materiales de alta calidad

El conector rápido WEH® TW241 permite realizar pruebas de estanqueidad de forma fácil y rápida en tubos rectos de cobre, acero o aluminio con diámetros exteriores de 6,0 mm hasta 22,2 mm. El conector también es adecuado para pruebas sumergidas, de caída de presión y de helio.

En cuestión de segundos, el WEH® TW241 sella de manera estanca el diámetro exterior del tubo con tolerancias de hasta $\pm 0,25$ mm. Sin necesidad de ajustar la junta.

El sistema de mordazas minimiza la presión superficial y las deformaciones en la pieza de prueba. Para el proceso de prueba no se requiere un sistema de fijación adicional. Basta con conectar el conector WEH® en la pieza que hay que probar y accionar la palanca de sujeción hacia arriba o hacia abajo. Dispone al instante de una conexión estanca. El conector incorpora un sistema de seguridad interno que evita que el conector pueda desconectarse bajo una presión superior a 5 bar, ofreciendo así una mayor seguridad para el usuario.

El WEH® TW241 está equipado con una junta de cloropreno. Otros materiales de sellado bajo pedido. Es responsabilidad del cliente comprobar la compatibilidad con los fluidos.

Aplicación

Conector rápido para pruebas de presión y vacío de tubos rectos (sellado en el diámetro exterior), como p. ej. en intercambiadores de calor, recipientes a presión, válvulas, transductores, compresores, condensadores, evaporadores, equipos individuales, sistemas de tuberías, sistemas de aire acondicionado y de calefacción, etc.

DATOS TÉCNICOS

Características	Versión básica
Diámetro nominal (DN)	4 a 6 mm, según el diseño
Presión de trabajo PS máx. admisible	Vacío hasta 70 bar
Rango de temperatura	+5 °C hasta +80 °C
Ratio de fugas	1×10^{-3} mbar x l/s
Rugosidad superficial máx. admisible de la pieza de prueba	Rz8 μ m
Dureza del material máx. admisible de la pieza de prueba	28 HRC
Material	Mordazas: acero inoxidable endurecido Cuerpo: aluminio anodizado
Material de sellado	Junta frontal en cloropreno

Otras versiones bajo pedido

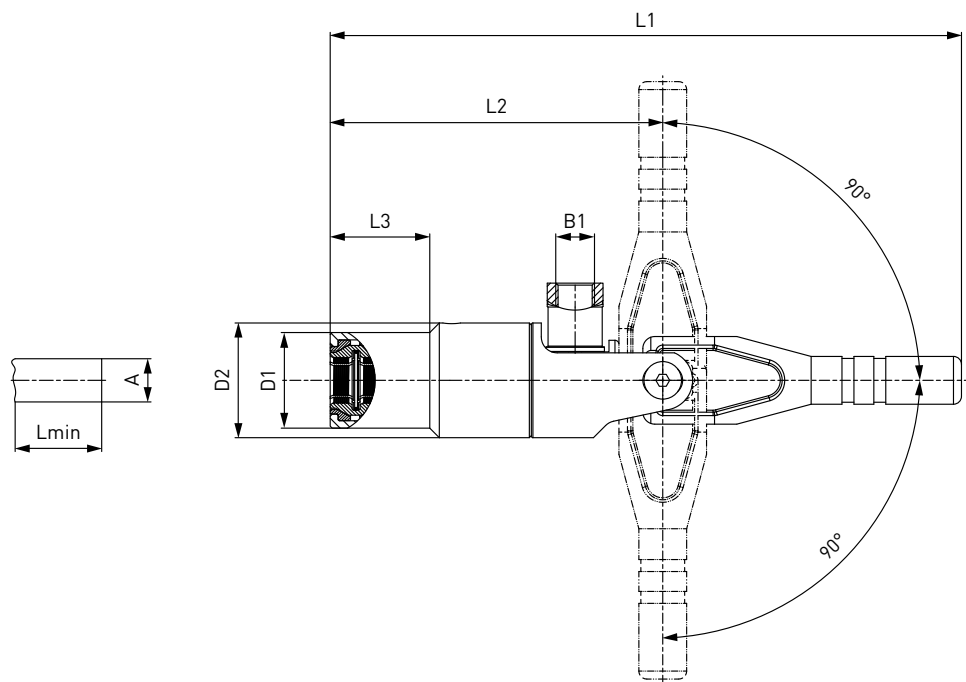
Ejemplo de aplicación:



» Conector WEH® TW241

CÓDIGOS PARA PEDIDOS | Conector WEH® TW241 – tamaño 1

dimensiones aprox. (mm)



Código	Tamaño	Rango de sellado Ø A tubo exterior ± 0,25	B1 [rosca hembra]	D1	D2	L1	L2	L3	Lmin*	Juego de juntas de recambio (compuesto por 5 juntas frontales)
C1-130646	1	6,0	G1/8"	24	28,8	158,5	83,5	25	26,5	B202B-130704
C1-130647	1	6,35 (1/4")	G1/8"	24	28,8	158,5	83,5	25	26,5	B202B-130705
C1-130654	1	7,9 (5/16")	G1/8"	24	28,8	158,5	83,5	25	26,5	B202B-130713
C1-130655	1	8,0	G1/8"	24	28,8	158,5	83,5	25	26,5	B202B-130714
C1-130661	1	9,5 (3/8")	G1/8"	24	28,8	158,5	83,5	25	26,5	B202B-130720
C1-130663	1	10,0	G1/8"	24	28,8	158,5	83,5	25	26,5	B202B-130722

* Lmin: longitud mínima de inserción de la pieza a probar

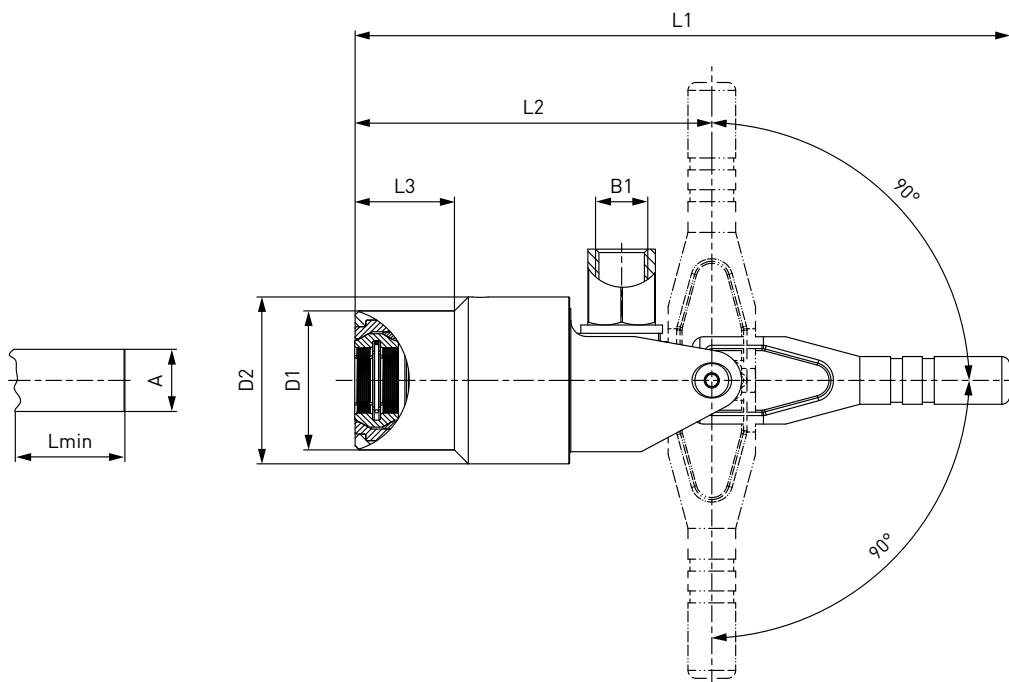
Por favor, si realiza pruebas en piezas de plásticos reforzados con fibra, indíquelo en el pedido.

Otros tamaños de conexión bajo pedido

» Conector WEH® TW241

CÓDIGOS PARA PEDIDOS | Conector WEH® TW241 – tamaño 2

dimensiones aprox. (mm)



Código	Tamaño	Rango de sellado Ø A tubo exterior ± 0,25	B1 (rosca hembra)	D1	D2	L1	L2	L3	Lmin*	Juego de juntas de recambio (compuesto por 5 juntas frontales)
C1-130672	2	12,0	G1/4"	35	42	165	90	25	26,5	B202B-130732
C1-130674	2	12,7 (1/2")	G1/4"	35	42	165	90	25	26,5	B202B-130734
C1-130685	2	15,9 (5/8")	G1/4"	35	42	165	90	25	26,5	B202B-130745
C1-130686	2	16,0	G1/4"	35	42	165	90	25	26,5	B202B-130746

* Lmin: longitud mínima de inserción de la pieza a probar

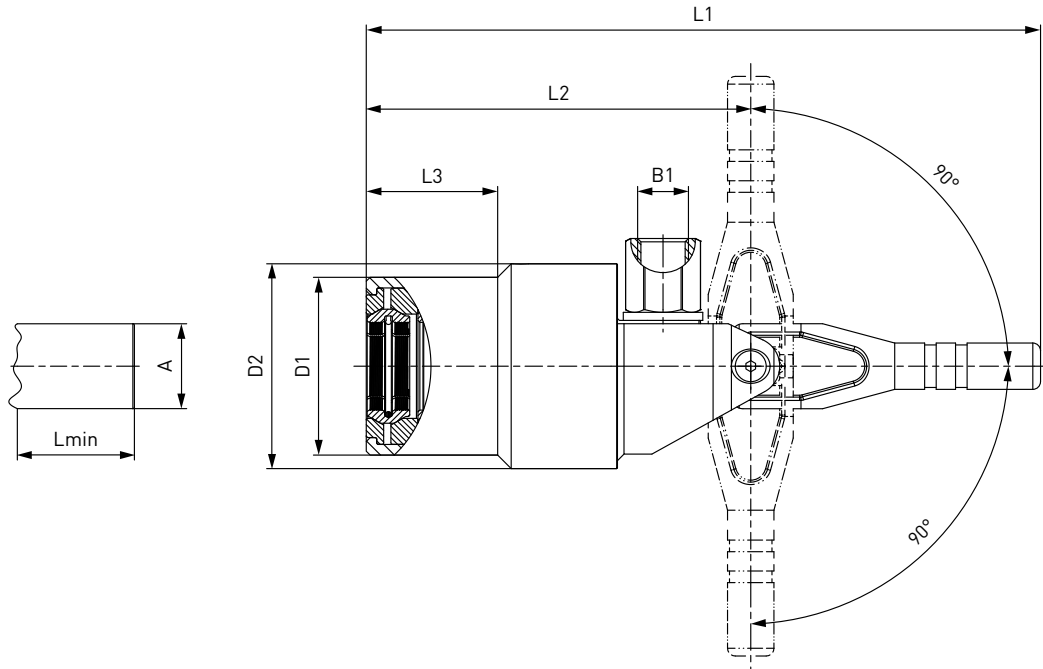
Por favor, si realiza pruebas en piezas de plásticos reforzados con fibra, indíquelo en el pedido.

Otros tamaños de conexión bajo pedido

» Conector WEH® TW241

CÓDIGOS PARA PEDIDOS | Conector WEH® TW241 – tamaño 3

dimensiones aprox. (mm)



Código	Tamaño	Rango de sellado Ø A tubo exterior ± 0,25	B1 (rosca hembra)	D1	D2	L1	L2	L3	Lmin*	Juego de juntas de recambio (compuesto por 5 juntas frontales)
C1-130691	3	19,05 (3/4")	G1/4"	46	53	175	100	34	26	B202B-130752
C1-130694	3	22,0	G1/4"	46	53	175	100	34	26	B202B-130755
C1-130695	3	22,2 (7/8")	G1/4"	46	53	175	100	34	26	B202B-130756

* Lmin: longueur minimale d'insertion de la pièce d'essai

Si vous testez des pièces en plastique renforcés de fibre, il faut l'indiquer lors de la commande.

Otros tamaños de conexión bajo pedido

Otros tipos de conexión bajo pedido.

Datos de pedido, véase página 7.

» Conector WEH® TW241

ACCESORIOS

Los siguientes accesorios están disponibles para el WEH® TW241:

Tapón roscado para la versión de tapón *(véase página 13)*

Prolongación de la palanca

Le conector rápido TW241 está equipado de estándar con una palanca de sujeción corta para facilitar la conexión incluso con piezas de difícil acceso. Por eso, ofrecemos una prolongación de la palanca como accesorio para aplicaciones en las que no existan restricciones de espacio. Por lo tanto se mejora la facilidad de uso.



Código	Descripción
E67-137059	Prolongación de la palanca para TW241

» Conector WEH® TW241

» Conector WEH® TW01

DESCRIPCIÓN



Características

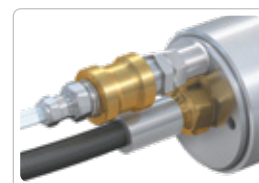
- Conexión estanca en segundos
- Sin necesidad de roscar
- Conexión en superficies desiguales y rugosas
- Limitación de carrera
- Fácil cambio de juntas
- Diseño ergonómico
- Materiales de alta calidad

El conector rápido WEH® TW01 establece una conexión rápida y estanca en orificios, tubos y roscas hembra de los componentes. Las juntas elásticas se ajustan perfectamente incluso en superficies desiguales y rugosas y compensan las tolerancias en la pieza de prueba. El conector solo hermetiza a través de la goma de sellado en la pieza de prueba, pero no tiene ninguna función de retención. Por esa razón, es necesario utilizar un sistema de fijación.

La versión estándar TW01 está provista de limitación de carrera.

Gracias al accionamiento neumático, el conector es especialmente adecuado para la automatización de procesos de prueba.

Para la activación manual de la presión de pilotaje disponemos de los accesorios correspondientes, como p. ej. una válvula de corredera manual o un acoplamiento neumático con racor de control/venteo (véanse los accesorios).



TW01 con válvula de corredera manual

Los conectores WEH® TW01 también están disponibles con extensiones estándar de 1" (25,4 mm) o 2" (50,8 mm) para sellar conexiones de distintas profundidades.

Versiones especiales, como p. ej. conectores dobles, están disponibles bajo pedido.

Aplicación

Conector rápido para pruebas de presión y vacío en tubos rectos y orificios (sellado en el diámetro interior).

Pruebas de estanqueidad: caída de presión, pruebas sumergidas en agua, pruebas con helio.

Otras aplicaciones: llenado, pruebas de presión y funcionamiento, limpieza, etc.

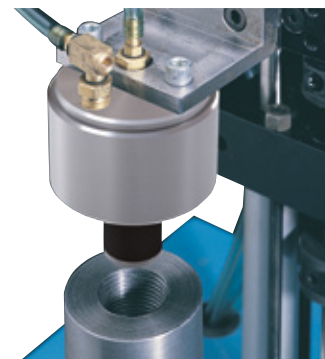
Componentes: depósitos, válvulas, recipientes de plástico, bombas, componentes médicos, filtros, depósitos de presión, conexiones de tubo, etc.

DATOS TÉCNICOS

Características	Versión básica
Presión de trabajo PS máx. admisible	Vacío hasta 9 bar
Presión de pilotaje	Tamaño 01: 6 - 9 bar aire comprimido Tamaño 1 - 8: 6 - 12 bar aire comprimido
Rango de temperatura	+5 °C hasta +80 °C
Ratio de fugas	1×10^{-3} mbar x l/s
Material	Carcasa, pistón y espaciador: aluminio
Material de sellado	Junta principal de cloropreno / juntas tóricas de NBR Juntas de uretano opcionales para aplicaciones con un desgaste elevado.

Otras versiones bajo pedido

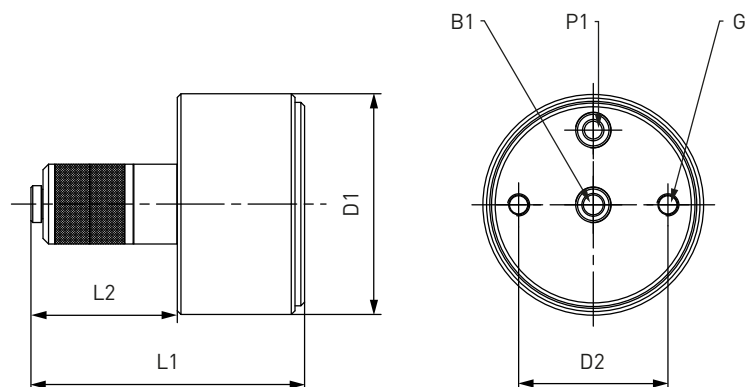
Ejemplo de aplicación:



» Conector WEH® TW01

CÓDIGOS PARA PEDIDOS | Conector rápido WEH® TW01

dimensiones aprox. (mm)



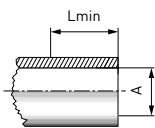
Tamaño	B1 (rosca hembra)	P1 (rosca hembra)	G**	D1	D2	L1	L2
01	M5	M5	M5	32,0	20,2	55,5	22,0
1	G1/8"	G1/8"	M6	40,0	26,0	70,5	28,0
2	G1/8"	G1/8"	M6	40,0	26,0	66,5	23,5
3	G1/8"	G1/8"	M6	60,0	41,0	74,5	40,0
4	G1/8"	G1/8"	M6	60,0	41,0	71,5	37,0
5	G1/2"	G1/8"	M6	89,0	60,0	106,5	59,5
6	G1/2"	G1/8"	M6	89,0	60,0	101,0	54,0
7	G3/4"	G1/8"	M6	107,0	76,5	94,0	57,5
8	G3/4"	G1/8"	M6	107,0	76,5	94,0	57,5

* bajo pedido

** rosca para sistema de fijación

» Conector WEH® TW01

Tubo recto, diámetro interior



Código Conector	Código Juego de juntas principales	Código Juntas de recambio	Tamaño	Rango de sellado Ø A tubo interior	Lmin*
C1-139903	B200B-141363	B200B-141298	01	7,7 - 8,3	13,5
C1-141179	B200B-141364	B200B-141299	01	8,4 - 10,0	13,5
C1-141180	B200B-141365	B200B-141300	1	10,0 - 12,0	15,0
C1-141181	B200B-141366	B200B-141301	1	12,0 - 14,0	15,0
C1-141182	B200B-141367	B200B-141302	1	14,0 - 16,0	15,0
C1-141183	B200B-141369	B200B-141303	2	16,0 - 18,0	15,0
C1-141184	B200B-141370	B200B-141304	2	18,0 - 20,0	15,0
C1-141185	B200B-141371	B200B-141305	2	20,0 - 22,0	15,0
C1-141186	B200B-141372	B200B-141306	3	22,0 - 24,0	28,0
C1-141187	B200B-141373	B200B-141307	3	24,0 - 26,0	28,0
C1-141188	B200B-141374	B200B-141308	3	26,0 - 28,0	28,0
C1-141189	B200B-141375	B200B-141309	4	28,0 - 30,0	28,0
C1-141190	B200B-141376	B200B-141310	4	30,0 - 32,0	28,0
C1-141191	B200B-141377	B200B-141312	4	32,0 - 34,0	28,0
C1-141192	B200B-141378	B200B-141313	5	34,0 - 37,0	41,0
C1-141193	B200B-141379	B200B-141314	5	37,0 - 40,0	41,0
C1-141194	B200B-141380	B200B-141315	5	40,0 - 43,0	41,0
C1-141195	B200B-141381	B200B-141316	6	43,0 - 47,0	41,0
C1-141196	B200B-141383	B200B-141317	6	47,0 - 51,0	41,0
C1-141197	B200B-141386	B200B-141318	6	51,0 - 55,0	41,0
C1-141198	B200B-141387	B200B-141319	7	55,0 - 58,5	41,5
C1-141199	B200B-141391	B200B-141321	7	58,5 - 62,1	41,5
C1-141200	B200B-141392	B200B-141322	7	62,1 - 65,6	41,5
C1-141201	B200B-141393	B200B-141323	8	65,6 - 69,2	41,5
C1-141202	B200B-141394	B200B-141324	8	69,2 - 72,7	41,5
C1-141203	B200B-141395	B200B-141325	8	72,7 - 76,0	41,5

* Lmin: longitud mínima de inserción de la pieza a probar
Otros tamaños de conexión bajo pedido

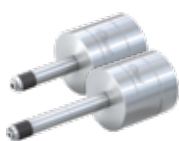
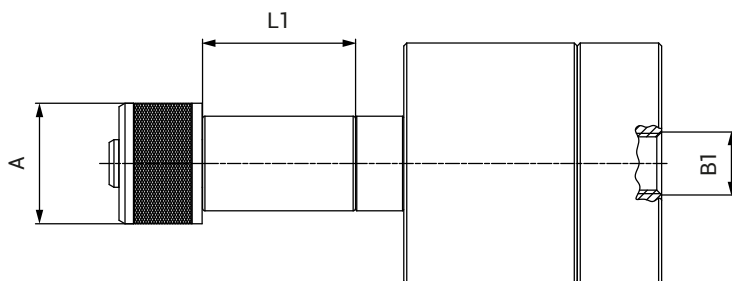
Otros tipos de conexión bajo pedido.

Datos de pedido, véase página 7.

» Conector WEH® TW01

CÓDIGOS PARA PEDIDOS | Conector rápido WEH® TW01 con extensión del eje

dimensiones aprox. (mm)



Código	Descripción	A	B1	L1
Bajo pedido	TW01 con extensión de 1"	Bajo pedido	Bajo pedido	25,4
Bajo pedido	TW01 con extensión de 2"	Bajo pedido	Bajo pedido	50,8

Extensiones de otras longitudes bajo pedido

» Conector WEH® TW01

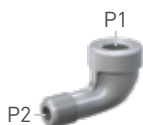
ACCESORIOS

Los siguientes accesorios están disponibles para el conector rápido WEH® TW01:

Tapón roscado para la versión de tapón (véase página 13)

Pieza acodada de 90°

Ofrecemos una pieza acodada para las aplicaciones que requieran una entrada de la presión de pilotaje a 90°. La conexión «P2» de la pieza acodada se conecta a la conexión de la presión de pilotaje «P1» del conector y la conexión «P1» de la pieza acodada se conecta al tubo de la presión de pilotaje, la válvula de accionamiento manual o el racor de control/venteo.



Código	Descripción	Conexión P1	Conexión P2
E69-9500	Pieza acodada de 90°	RP1/8"*	R1/8"**

* Rosca de tubo Whitworth cilíndrica según DIN EN ISO 228-1

** Rosca de tubo Whitworth cónica según DIN EN 10226

Accesorios para el accionamiento manual de la presión de pilotaje:

Acoplamiento neumático y racor de control/venteo

Para el accionamiento manual de la presión de pilotaje ofrecemos un acoplamiento neumático con el correspondiente racor de control/venteo. Ambos tienen una válvula antirretorno integrada. La conexión «P2» del racor se conecta a la conexión de la presión de pilotaje «P1» del conector y el tubo de la presión de pilotaje se conecta a la conexión «P1» del acoplamiento neumático. Para activar la presión de pilotaje, el acoplamiento neumático se coloca y se sujeta sobre el racor. De ese modo, se genera un breve impulso de presión sobre el racor para el accionamiento del TW01. A continuación, el acoplamiento neumático puede desconectarse del racor. La válvula antirretorno integrada en el racor asegura que el conector TW01 permanece conectado a la pieza de prueba. La válvula antirretorno en el acoplamiento neumático evita la fuga de presión de pilotaje. Para desconectar el TW01, se acciona manualmente la válvula antirretorno del racor para purgar la presión de pilotaje en el conector.

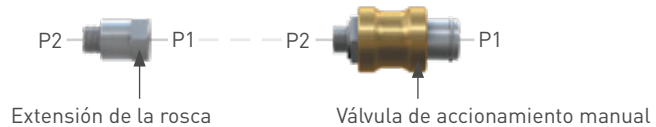


Código	Descripción	Conexión P1 (rosca hembra)	Conexión P2 (rosca macho)
W136484	Racor de control/venteo	-	G1/8"
W9326	Acoplamiento neumático	G1/8"	-

» Conector WEH® TW01

Válvula de accionamiento manual y extensión de la rosca

Alternativamente, ofrecemos una válvula de corredera para el accionamiento manual de la presión de pilotaje. La conexión «P2» de la válvula de corredera manual se conecta a la conexión de la presión de pilotaje «P1» del conector y el tubo de la presión de pilotaje se conecta en la conexión «P1» de la válvula de corredera. Accionando la camisa deslizante se puede aplicar o purgar la presión de pilotaje. Para tamaños pequeños y aplicaciones en las que no hay espacio suficiente para conectar la válvula de corredera directamente en la conexión de la presión de pilotaje «P1» del conector, ofrecemos también una extensión de la rosca.



Código	Descripción	Conexión P1 (rosca hembra)	Conexión P2 (rosca macho)
C1-48091	Válvula de accionamiento manual	G1/8"	G1/8"
E69-96824	Extensión de la rosca	G1/8"	G1/8"

Juegos de juntas



Los **juegos de juntas principales** contienen la(s) junta(s) principal(es) de elastómero, dos arandelas y un anillo de retención para un cambio de juntas.



Los **juegos de juntas de recambio** contienen cinco juntas principales completas con anillos de retención.

SOLUCIONES ESPECIALES

Ejemplos:



TW01 con espaciador para tubos rectos

» Conector WEH® TW02

DESCRIPCIÓN



Características

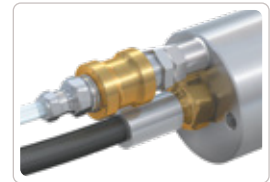
- Conexión estanca en segundos
- Sin necesidad de roscar
- Conexión en superficies desiguales y rugosas
- Fácil cambio de juntas
- Diseño ergonómico
- Materiales de alta calidad

El conector rápido WEH® TW02 sella de manera rápida y estanca cualquier tipo de diámetro exterior de los componentes. Las juntas elásticas se ajustan perfectamente incluso en superficies desiguales y rugosas y compensan las tolerancias en la pieza de prueba. El conector solo hermetiza a través de la goma de sellado en la pieza de prueba, pero no tiene ninguna función de retención. Por esa razón, es necesario utilizar un sistema de fijación.

Para aplicaciones con conexiones de tubo, el TW02 incorpora adicionalmente un contrasopORTE. Gracias al accionamiento neumático, el conector es especialmente adecuado para la automatización de procesos de prueba.

Para la activación manual de la presión de pilotaje disponemos de los accesorios correspondientes, como p. ej. una válvula de corredera manual o un acoplamiento neumático con racor de control/venteo (véanse los accesorios).

Versiones especiales, como p. ej. conectores dobles, están disponibles bajo pedido (véanse las soluciones especiales).



TW02 con válvula de corredera manual

Aplicación

Conector rápido para pruebas de presión y vacío de tubos rectos, mangueras y componentes con collar o abocardado (sellado en el diámetro exterior).

DATOS TÉCNICOS

Características	Versión básica
Presión de trabajo PS máx. admisible	Vacío hasta 35 bar
Presión de pilotaje	6 - 12 bar aire comprimido
Rango de temperatura	+5 °C hasta +80 °C
Ratio de fugas	1×10^{-3} mbar x l/s
Material	Carcasa, pistón y caja del sello: aluminio
Material de sellado	Junta principal de cloropreno / juntas tóricas de NBR Para el tamaño 001, junta principal y juntas tóricas de NBR. Opcionalmente, juntas de poliuretano para aplicaciones con un desgaste elevado.

Otras versiones bajo pedido

Nota: Para aplicaciones presurizadas es necesario un sistema de fijación. Solamente puede prescindirse de él en aplicaciones en vacío. Para una presión de trabajo superior a 10 bar recomendamos juntas de uretano.

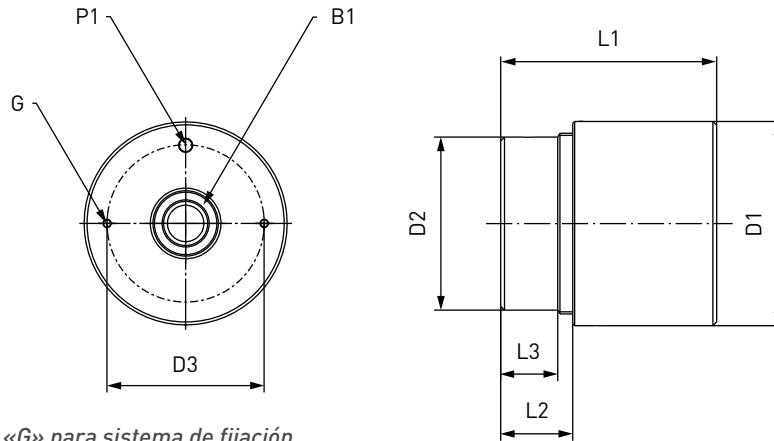
Ejemplo de aplicación:



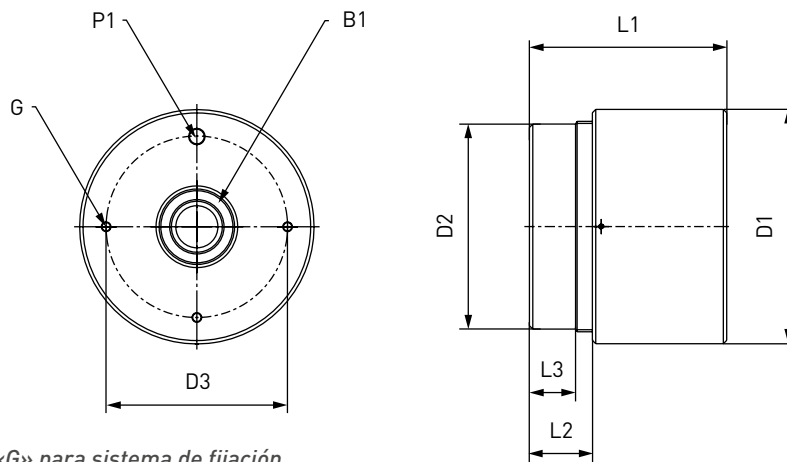
» Conector WEH® TW02

CÓDIGOS PARA PEDIDOS | Conector rápido WEH® TW02

dimensiones aprox. (mm)



Tamaño 001 - 3: 2 taladros «G» para sistema de fijación



Tamaño 4 - 6: 3 taladros «G» para sistema de fijación

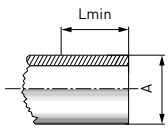
Tamaño	B1 (rosca hembra)	P1 (rosca hembra)	G**	D1	D2	D3	L1	L2	L3
001*	G1/8"	M5	M3	21,5	-	16,0	44,0	-	-
01	G1/8"	M5	M5	38,0	32,5	28,0	52,5	10,0	9,0
1	G1/4"	G1/8"	M6	56,5	47,0	41,5	69,5	10,0	8,5
2	G1/2"	G1/8"	M6	79,0	69,0	63,5	89,0	23,0	14,5
3	G1"	G1/8"	M6	107,5	91,0	82,5	114,0	38,0	29,5
4	G1 1/2"	G1/8"	M6	139,5	122,0	108,0	117,0	38,0	28,0
5	G2"	G1/8"	M10	177,5	162,0	140,0	117,0	35,5	35,5
6	G2 1/2"	G1/8"	M10	190,0	174,5	155,5	126,5	35,5	35,5

* En el tamaño 001, la conexión «P1» se encuentra en el diámetro exterior del conector y no en la parte frontal

** Rosca para sistema de fijación

» Conector WEH® TW02

Tubo recto, diámetro exterior



Código Conector	Código Juego de juntas principales	Código Juntas de recambio	Tamaño	Rango de sellado Ø A tubo exterior	Lmin*
C1-141938	B200B-142085	B200B-142358	001	0,80 - 1,30	4,0
C1-141948	B200B-142090	B200B-142359	001	1,30 - 2,00	4,0
C1-141949	B200B-142091	B200B-142360	001	2,00 - 3,30	4,0
C1-141950	B200B-142092	B200B-142361	01	2,50 - 4,60	15,0
C1-141952	B200B-142094	B200B-142362	01	4,60 - 6,60	15,0
C1-141953	B200B-142095	B200B-142363	01	6,60 - 8,60	15,0
C1-141954	B200B-142096	B200B-142364	01	8,60 - 10,7	15,0
C1-141955	B200B-142097	B200B-142365	01	10,7 - 13,0	15,0
C1-141956	B200B-142098	B200B-142366	1	11,0 - 13,0	15,5
C1-141957	B200B-142099	B200B-142367	1	13,0 - 15,0	15,5
C1-141958	B200B-142100	B200B-142368	1	15,0 - 17,0	15,5
C1-141959	B200B-142101	B200B-142369	1	17,0 - 19,0	15,5
C1-141960	B200B-142102	B200B-142370	1	19,0 - 21,0	15,5
C1-141964	B200B-142120	B200B-142371	2	20,0 - 22,0	27,0
C1-141966	B200B-142121	B200B-142372	2	22,0 - 24,0	27,0
C1-141967	B200B-142122	B200B-142373	2	24,0 - 26,0	27,0
C1-141968	B200B-142123	B200B-142374	2	26,0 - 28,0	27,0
C1-141969	B200B-142124	B200B-142375	2	28,0 - 30,0	27,0
C1-141970	B200B-142125	B200B-142376	2	30,0 - 32,0	27,0
C1-141971	B200B-142126	B200B-142377	2	32,0 - 34,0	27,0
C1-141972	B200B-142127	B200B-142378	2	34,0 - 36,0	27,0
C1-141973	B200B-142128	B200B-142379	2	36,0 - 38,0	27,0
C1-141974	B200B-142129	B200B-142380	3	38,0 - 41,0	42,0
C1-141975	B200B-142130	B200B-142381	3	41,0 - 44,0	42,0
C1-141976	B200B-142131	B200B-142382	3	44,0 - 47,0	42,0
C1-141977	B200B-142132	B200B-142383	3	47,0 - 49,8	42,0
C1-141978	B200B-142133	B200B-142384	4	49,8 - 53,0	42,0
C1-141980	B200B-142134	B200B-142385	4	53,0 - 56,0	42,0
C1-141981	B200B-142135	B200B-142386	4	56,0 - 59,0	42,0
C1-141982	B200B-142136	B200B-142387	4	59,0 - 62,0	42,0
C1-141983	B200B-142137	B200B-142388	4	62,0 - 65,0	42,0
C1-141984	B200B-142138	B200B-142389	4	65,0 - 68,0	42,0
C1-141985	B200B-142139	B200B-142390	4	68,0 - 71,0	42,0
C1-141986	B200B-142140	B200B-142391	4	71,0 - 74,0	42,0
C1-141987	B200B-142141	B200B-142392	4	74,0 - 77,0	42,0

* Lmin: longitud mínima de inserción de la pieza a probar
Otros tamaños de conexión bajo pedido

Otros tipos de conexión bajo pedido.

Datos de pedido, véase página 7.

» Conector WEH® TW02

ACCESORIOS

Los siguientes accesorios están disponibles para el conector rápido WEH® TW02:

Tapón roscado para la versión de tapón *(véase página 13)*

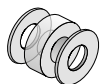
Pieza acodada de 90° *(véase página 60)*

Accesorios para el accionamiento manual de la presión de pilotaje:

Acoplamiento neumático y racor de control/venteo *(véase página 60)*

Válvula de accionamiento manual y extensión de la rosca *(véase página 61)*

Juegos de juntas



Los juegos de juntas principales contienen la(s) junta(s) principal(es) de elastómero y dos arandelas para un cambio de juntas.



Los juegos de juntas de recambio contienen cinco juntas principales completas.

SOLUCIONES ESPECIALES

Ejemplos:



TW02 para pruebas de tubos de goma

» Conectores para combustible para la industria de la automoción

Los Conectores WEH® para combustible gozan de una reputación internacional en la industria de la automoción y se usan en todo el mundo. Se han usado exitosamente en bancos de prueba de motor para pruebas rápidas de presión y fuga en las líneas de montaje, manteniendo favorablemente los niveles de producción.

TW710

Conector rápido con entrada fluido lateral para tubos con collar o abocardado (diseño muy corto)



TW711

Conector rápido con entrada fluido central para tubos con collar o abocardado



TW712

Conector rápido con entrada fluido lateral para tubos con collar o abocardado



TW713

Conector rápido con entrada fluido central para tubos con collar o abocardado y accionamiento neumático para aplicaciones automatizadas



TW723

Conector rápido con entrada fluido central para tubos con collar, abocardado o rosca macho



TW850

Conector rápido para la comprobación de bombas de inyección diésel hasta 2600 bar



Estaremos encantados de desarrollar una solución adecuada para usted. ¡Por favor, contáctenos!

» Soluciones a medida

Adicionalmente al amplio rango de productos WEH® - un especialista a nivel mundial en tecnología de conexión - también puede dar solución a las necesidades del cliente con sistemas innovadores. Siempre que se necesite una conexión estanca y además automatizar un proceso de prueba, podemos ofrecer la solución adecuada a su aplicación. Somos especialistas en trabajar en colaboración con nuestros clientes en aplicaciones exigentes. Prueba de ello es la cartera de soluciones de conexión avanzadas, que dan prueba de la tecnología innovadora de los productos WEH®.

La siguiente aplicación es sólo un ejemplo de todos nuestros desarrollos especiales:

TW751

Comprobación de manómetros hasta 1000 bar



Estaremos encantados de desarrollar una solución adecuada para usted. ¡Por favor, contáctenos!

» Anexo técnico

Definición

Abreviatura	Definición	
Especificaciones de presión	<i>(todas las especificaciones de presión deben entenderse como sobrepresión, a menos que se indique lo contrario)</i>	
PN	Presión nominal	Presión nominal tras compensación de la temperatura a 15 °C
PS	Presión de trabajo máx. admisible	Presión de trabajo máxima admisible según la Directiva de Equipos a Presión 2014/68/UE, Artículo 2 apartados 8
PT	Presión de prueba hidrostática	Presión de prueba hidrostática según la Directiva de Equipos a Presión 2014/68/UE, Anexo I punto 7.4
PP	Presión de pilotaje	Presión de accionamiento para componentes hidráulicos y neumáticos
PC	Presión de disparo	Presión a la cual abre la válvula antirretorno y se genera la primera indicación de caudal
WP	Working pressure	«Presión de trabajo» significa la máxima presión a la que puede someterse un componente según el diseño y que es la base para determinar la resistencia del componente considerado
MAWP	Max. allowable working pressure	Presión de trabajo máx. admisible a la cual el punto más débil del sistema o del recipiente (p. ej., la válvula de la botella) puede trabajar en funcionamiento normal a una determinada temperatura
Dimensiones		
L1, L2, L3 ...	Especificaciones de longitud	
D1, D2, D3 ...	Especificaciones de diámetro	
A/F(1), A/F(2) ...	Especificación del tamaño de la llave	
Conexiones		
A / X	Conexión específica del cliente (pieza de prueba, muestra, válvula de la botella, volante en el equipo de protección respiratoria)	
B1, B2, B3 ...	Conexiones de fluido	
C1, C2, C3 ...	Conexiones de recirculación de gas	
P1, P2, P3 ...	Conexiones de presión de pilotaje	
MA1, MA2 ...	Conexiones de medición	
Q	Drenaje de aceite del filtro	
G	Orificios de fijación	
Otros		
DN	Tamaño nominal (DN) según la Directiva de Equipos a Presión 2014/68/UE, tomando en consideración que el diámetro presurizado de las conexiones de presión de fluidos o de pilotaje del dispositivo WEH® (A, B1, B2, B3 o C1, C2, C3 y P1, P2, P3) más grande, el cual se encuentra adyacente al sistema de tuberías del cliente, es relevante.	
µm	Diámetro máx. de la partícula filtrada	
Kv	Corresponde al caudal de agua en m ³ /h con una caída de presión de 1 bar, según DIN/EN 60534-2	
Cv	Corresponde al caudal de agua en galones por minuto con una caída de presión de 1 psi, según DIN/EN 60534-2	
IR	Interfaz de infrarrojos	
ENR	Interfaz de datos intercambiable (exchangeable nozzle receiver)	

» Anexo técnico

Definición

Abreviatura	Definición
TS	Temperatura máxima admisible según la Directiva de Equipos a Presión 2014/68/UE, Artículo 2 apartados 9
Fuerza de desconexión	Rango de fuerza a la cual se separa el acoplamiento
NC	Normally closed (normalmente cerrada - posición inicial de la válvula de cierre)
NO	Normally open (normalmente abierta - posición inicial de la válvula de cierre)

Explanacións técnicas

Término	Definición
Rango de temperatura	Corresponde al rango de temperatura a la cual se puede utilizar el producto WEH®. Si no se facilita información explícita sobre la temperatura del fluido y la temperatura ambiente, este rango de temperatura se aplica tanto al fluido como al ambiente.
Rango de temperatura del fluido	Corresponde al rango de temperatura del fluido empleado, que puede pasar a través del producto WEH® (puede cambiar dependiendo del tiempo de medición).
Rango de temperatura ambiente	Corresponde al rango de temperatura del entorno a la cual se puede utilizar el producto WEH®.
Ratio de fuga	Es el ratio de fuga externa máxima que el producto WEH® está en el estado de entrega.
Ratio de fuga interna	El ratio de fuga interna depende, entre otras cosas, del tipo de aplicación, fluido y diferencia de presión en el producto WEH®. Bajo solicitud, puede especificarse con mayor precisión.
Carga lateral máx.	Corresponde a la suma máxima admisible de todas las fuerzas externas que pueden actuar en el equipo durante el uso conforme a lo previsto. Nota: las fuerzas externas pueden afectar a la vida útil de los productos WEH® y causar daños. Deben tenerse en cuenta las cargas transversales y de tracción, las vibraciones y los impactos de presión, p. ej. con medidas por parte del usuario, tales como el montaje de soportes y similares. Por este motivo, deben evitarse las cargas laterales, p. ej. las causadas por mangueras flexibles u otros equipos. Los productos WEH® deben instalarse de modo que no estén sometidos a ninguna carga lateral, ya que podría causar fugas y daños. Las aplicaciones especiales requieren un asesoramiento especial antes de seleccionar el producto.
Productos con accionamiento neumático	El cliente debe garantizar una sujeción con el movimiento axial adecuado al usar productos WEH® con accionamiento neumático en sistemas automatizados, véase carga lateral máxima. Idealmente, los productos deben montarse en un sistema flotante o introducirse individualmente para evitar que las mordazas puedan quedar bloqueadas o atascadas en la rosca de conexión del sistema de la pieza de prueba.
Materiales de sellado	Bajo pedido, el producto WEH® puede adaptarse a las aplicaciones específicas del cliente en lo que respecta a los materiales de sellado utilizados. La definición de la compatibilidad con los fluidos y la idoneidad del producto WEH® para la aplicación final es siempre responsabilidad del usuario final.
Resistente a la corrosión	Los productos WEH® han sido diseñados para usarse en zonas climatizadas – con bajos niveles de humedad y salinidad en el aire. En zonas cercanas al mar puede acelerarse la formación de óxido o corrosión. En ese caso, se debe reducir la frecuencia de inspección recomendada para el uso normal y enviar el producto WEH® a mantenimiento en caso de detectar un aumento en la formación de hollín, óxido o corrosión.
Almacenamiento / vida útil de los componentes	Existen requisitos determinados para cada producto WEH®. Los productos WEH® son básicamente productos que pueden estar sujetos a desgaste y fatiga debido a su funcionamiento y dependiendo de su aplicación / uso individual. Para información detallada – en particular sobre los intervalos mínimos de inspección y mantenimiento – por favor, referirse al manual de instrucciones respectivo del producto WEH®.

» Anexo técnico

Explanaciones adicionales

Tema	Definición
Datos técnicos	A menos que se indique lo contrario, los datos técnicos de los catálogos, las fichas técnicas y los manuales de instrucciones se basan en pruebas con nitrógeno que están en fase de desarrollo o al final del desarrollo. Los datos de las fugas se basan en mediciones con helio.
Uso previsto	Sobre el uso previsto de los productos WEH [®] , por favor, consulte las instrucciones de uso correspondientes. Las siguientes aplicaciones quedan generalmente excluidas para los productos WEH [®] H ₂ y GNC, a menos que estén expresamente permitidas en las instrucciones de uso: <ul style="list-style-type: none"> • aplicaciones aeroespaciales, p. ej. en aviones • aplicaciones náuticas • aplicaciones en alta mar y en áreas litorales • aplicaciones dentro de la tecnología de defensa y armamento
Selección segura de productos	Nuestros productos WEH [®] están diseñados para su uso por profesionales cualificados (en la medida en que los productos WEH [®] también están diseñados para ser operados por otros usuarios en casos concretos, esto se recoge expresamente en las correspondientes instrucciones de uso). Tenga en cuenta que WEH no conoce su sistema y, por lo tanto, también debido a la gran cantidad de posibles aplicaciones diferentes de los productos WEH [®] , no puede realizar pruebas en todos los potenciales tipos de aplicación. Usted es el único responsable de la selección, configuración e idoneidad de los productos WEH [®] , especialmente de atención a los requisitos de su sistema. Antes de comprar productos WEH [®] , asegúrese de que sean compatibles con su uso previsto, sus datos de rendimiento, sus materiales y fluidos y el concepto y los límites de su sistema, de acuerdo con las especificaciones de nuestros productos. Tenga en cuenta también sus requisitos técnicos y legales para la operación, manipulación y mantenimiento. Nuestra principal prioridad es la calidad y la seguridad de los productos WEH [®] . Por este motivo, los productos WEH [®] no pueden utilizarse fuera de las especificaciones contenidas en las respectivas fichas de datos y descripciones del producto. Si no está seguro de que el producto WEH [®] sea adecuado para su sistema y su uso previsto, por favor, póngase en contacto con nosotros con antelación. Además, recomendamos encarecidamente evitar el uso de recambios de terceros o la combinación de productos WEH [®] con productos inadecuados de terceros. Es usted el único responsable de comprobar la idoneidad de productos de terceros. Los productos WEH [®] y los recambios WEH [®] cumplen con nuestros estándares de calidad y de seguridad.
Explanación de la Directiva de Equipos a Presión	<p>En general, los productos WEH[®] con una presión de trabajo máxima admisible de más de 0,5 bar (PS) entran en el ámbito de aplicación de la Directiva de Equipos a Presión 2014/68/UE, se clasifican generalmente como accesorios a presión de acuerdo con el artículo 2.5 de la misma y se consideran similares a las tuberías. Estos productos WEH[®] no deben utilizarse como accesorios de seguridad. Además, se señala que estos productos WEH[®] están diseñados y comercializados de acuerdo con los requisitos del artículo 4.3 de la Directiva de Equipos a Presión 2014/68/UE.</p> <p>Para determinados productos una otra clasificación y/o calificación es necesaria o puede llevarse a cabo a pedido. En estos casos, también puede y se llevará a cabo (en la medida legalmente necesaria) el procedimiento de evaluación de conformidad del Anexo III de la Directiva de Equipos a Presión 2014/68/UE y se puede declarar la conformidad por fluido de una Declaración de Conformidad UE de acuerdo con el Anexo IV de la Directiva de Equipos a Presión 2014/68/UE. En estos casos, la Declaración de Conformidad UE se adjuntará al producto.</p>
Gestión de modificaciones externa	WEH se reserva el derecho de actualizar, optimizar y adaptar sus productos de forma continua. De ello pueden resultar consiguientes modificaciones en el producto. Sólo en casos aislados WEH informará a los clientes de forma proactiva y espontánea respecto de actualizaciones, optimizaciones y/o adaptaciones realizadas en los productos. Podrá contactar en todo momento con WEH para solicitar información sobre eventuales actualizaciones, optimizaciones y/o adaptaciones de los productos.

» Información sobre el catálogo

Este catálogo se ha creado con el máximo cuidado y sobre la base de años de experiencia.

Toda la información/recomendaciones de este catálogo tienen un carácter no vinculante y están sujetas a posibles alteraciones o modificaciones. Para cualquier información/recomendación vinculante, nos permitimos remitirle a la información/recomendaciones confirmadas en nuestros pedidos individuales. En particular, debido a la gran variedad de potenciales usos de los productos WEH® y a los desconocidos parámetros y condiciones operativas vinculados a éstos, no se puede garantizar la precisión y/o exhaustividad de la información/recomendaciones contenidas en este catálogo con relación a determinados casos concretos. De este modo, nos remitimos una vez más a la información/recomendaciones contenidas en los pedidos individuales.

Los límites de uso recogidos en este catálogo (p. ej., para la presión, la temperatura, etc.) son, en general, valores teóricos obtenidos en el contexto de un ensayo. Habida cuenta de que las concretas condiciones operativas pueden diferir, no podemos garantizar que estos valores resulten de aplicación a un concreto uso del cliente. Debe considerarse especialmente que, en la práctica, las interferencias de diferentes parámetros pueden causar un cambio de los valores máximos. En particular, en los casos en los que las condiciones operativas sean inusuales, por favor, póngase en contacto con WEH antes de utilizar cualquier producto WEH®. Por este motivo, le recomendamos encarecidamente que también nos solicite que toda la información/recomendaciones vinculantes necesarias sean incluidas en los pedidos individuales.

Por añadidura, subrayamos que no asumimos ninguna garantía ni aceptamos ninguna responsabilidad por erratas, datos incompletos o interpretaciones erróneas. Las ilustraciones y/o imágenes utilizadas se facilitan particularmente con fines ilustrativos y pueden diferir en algunos detalles del producto real. Asimismo, las dimensiones y demás detalles técnicos contenidos en este catálogo no tienen carácter vinculante y se incluyen a efectos meramente ilustrativos. El diseño y las dimensiones exactas del producto quedan definidos exclusivamente en cada concreto pedido individual. En particular, determinada información/recomendaciones contenidas en el catálogo solo se convierten en parte integrante del contrato si se acuerdan expresamente en el mismo.

Sólo será válida y aplicable la última versión de nuestro catálogo y de otros documentos relacionados con el producto. Por favor, compruebe que está haciendo uso siempre de la última versión del catálogo y de otros documentos. Puede ponerse en contacto en todo momento con WEH para solicitar la última versión.

Nuestras Condiciones Generales de Venta y el Acuerdo de Protección de Conocimientos y Garantía de Calidad se aplicarán a las entregas y otros servicios, a menos que se acuerde expresamente lo contrario.

En principio, no se aceptan las Condiciones Generales de Venta de nuestros clientes o de terceros. Gracias por su comprensión.

Diseño y producción

WEH GmbH Precision Connectors
Josef-Henle-Str. 1
89257 Illertissen / Alemania

Teléfono: +49 7303 9609-0
E-Mail: sales@weh.com
Página web: www.weh.com

¿Interesado? ¡Contacta con nuestros expertos!