

# Type **TSF4**

Filtre WEH<sup>®</sup>

pour emploi en milieux gazeux et montage dans des stations de mélange du gaz



Généralités

DESCRIPTION



**Caractéristiques**

- Approprié pour l'installation dans des stations de mélange de gaz pour la filtration de l'air et du gaz
- Résistant à la pression
- Facilité d'entretien et non corrosif
- Échange simple de l'élément filtrant
- Montage simple

Pendant le remplissage de gaz et opération dans des stations de mélange de gaz, il est indispensable que le gaz soit non-pollué et filtré pour assurer la fonction impeccable des composants individuels. Auparavant, les joints pouvaient être endommagés par les particules polluantes dans le passage de flux. Le filtre de gaz a été construit pour retenir ces particules polluantes.

Le filtre WEH® TSF4 est approprié pour des stations à l'oxygène ou des gaz inertes/combustibles, comme p. ex. argon et azote. Il en filtre les particules polluantes. Le gaz traverse le filtre et enlève les particules polluantes entraînées par le gaz et dans les conduites.

Le TSF4 est approprié pour des applications en haute pression est facilite l'entretien. L'élément filtrant peut être enlevé et nettoyé sans démontage coûteux.

**Domaine d'application**

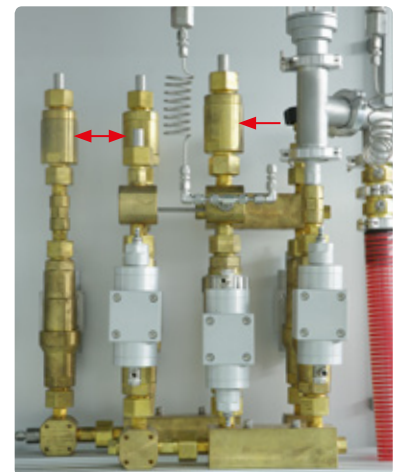
Filtre pour emploi en milieux gazeux et montage dans des stations de mélange du gaz.

CARACTÉRISTIQUES TECHNIQUES

Caractéristiques	Version standard	
Diamètre nominal DN	12 mm	
Gamme de pression	PN = 350 bar   PS = 450 bar   PT = 675 bar PN = 350 bar   PS = 420 bar   PT = 630 bar (O <sub>2</sub> )	
Fluide	Gaz inertes/combustibles	Oxygène
Plage de température	-40 °C bis +85 °C	+5 °C jusqu'à +60 °C
Matériau de parties	Laiton	Laiton
Matériau d'étanchéité	EPDM / FKM	EPDM
Présentation	Élément filtrant à dévisser (40 micron)	
Homologation	Épreuve de flambage à l'oxygène disponible	

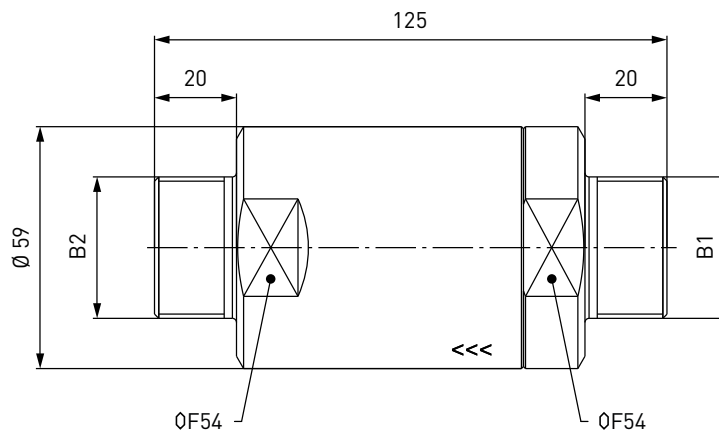
Autres versions sur demande

Exemple d'utilisation:



**COMMANDE** | Filtre WEH® TSF4

Dimensions env. (mm)



N° d'article	Description	Raccordement B1 (filetage externe)	Raccordement B2 (filetage externe)
<b>C1-82292-X01</b>	TSF4	UNF 1 3/8"-12*	UNF 1 3/8"-12*
<b>C1-92654-X01**</b>	TSF4	UNF 1 3/8"-12*	UNF 1 3/8"-12*
<b>C1-125920-X01***</b>	TSF4	UNF 1 3/8"-12*	UNF 1 3/8"-12*

\* selon SAE J514  
 \*\*\* pour l'oxygène  
 \*\*\* pour le méthane

Autres tailles et versions sur demande.

Veuillez indiquer pour la commande en sus les spécifications en page 7, catalogue N° 20.

**ACCESSOIRES**

Les accessoires suivants sont disponibles pour le filtre WEH® TSF4:

**Pièces de rechange**

Les pièces de rechange suivantes sont disponibles pour le filtre TSF4:

N° d'article	Description
<b>E69-9062</b>	Insert de filtre de fil 40 micron
<b>E69-91040*</b>	Insert de filtre de fil 40 micron

\* construction en Monel® pour l'oxygène

## Autres produits

## AUTRES PRODUITS

Voir notre catalogue N° 20 pour autres produits



Voir le site internet pour obtenir des informations supplémentaires  
[www.weh.com](http://www.weh.com)

**Abréviations/Définitions des termes**

Explication des abréviations voir appendice technique dans le catalogue ou sur [www.weh.com](http://www.weh.com)

**Sélection de produits sûrs**

Les produits WEH® sont conçus pour une utilisation par des professionnels qualifiés (dans la mesure où les produits WEH® sont également conçus pour être utilisés par d'autres utilisateurs dans des cas particuliers, cela est explicitement indiqué dans les modes d'emploi correspondants). Le choix des produits WEH® et de leur configuration conformément aux exigences de votre système relève de votre seule responsabilité. De fait, veuillez considérer attentivement l'usage que vous prévoyez d'en faire, vos données techniques, la compatibilité de vos matériaux, la conception et les limites de votre installation ainsi que vos exigences techniques et légales de fonctionnement, de manipulation et d'entretien. La qualité et la sécurité des produits WEH® sont notre priorité absolue. Par conséquent, les produits WEH® ne doivent pas être utilisés en dehors des conditions prévues dans les fiches techniques et descriptions produits correspondantes. En outre, nous déconseillons fortement l'utilisation de pièces de rechange produites par des tiers ou la combinaison de produits WEH® avec des produits tiers non adaptés. La responsabilité de vérifier l'adéquation des produits tiers vous incombe. Les produits WEH® et pièces de rechange WEH® satisfont à nos normes de qualité et de sécurité.

**Explication de la directive relative aux équipements sous pression**

Ces produits WEH® sont principalement et exclusivement classés de la catégorie des accessoires sous pression pour canalisations au sens de l'article 2, paragraphe 5, de la directive relative aux équipements sous pression 2014/68/UE. Les produits WEH® ne doivent pas être utilisés (i) en tant qu'accessoires de sécurité ou (ii) pour des récipients au sens de la directive relative aux équipements sous pression 2014/68/UE. Par conséquent, l'utilisation de ces produits WEH® doit correspondre à leur classification en tant qu'accessoire sous pression pour canalisations. L'évaluation d'un classement différent peut, toutefois, être effectuée sur demande.

**Gestion externe des modifications**

WEH se réserve le droit d'actualiser, d'optimiser et d'adapter ses produits de manière continue. En conséquence, des modifications peuvent être apportées au produit. WEH n'informe ses clients de manière proactive ou spontanée des mises à jour, des optimisations et/ou des adaptations apportées aux produits que dans des cas particuliers. Vous pouvez contacter WEH à tout moment pour obtenir des renseignements au sujet des mises à jour, optimisations et/ou adaptations apportées aux produits.

© Tous droits réservés, WEH GmbH. Toute utilisation non autorisée est strictement prohibée. Soumis à changement.  
Aucune responsabilité n'est assumée pour n'importe quel contenu. Aussi les versions antérieures ne sont plus valides.

**» Contact**

Nous restons à votre disposition pour tous renseignements complémentaires.

Fabricant:

**WEH GmbH Precision Connectors**

Josef-Henle-Str. 1  
89257 Illertissen / Allemagne

Tél.: +49 7303 9609-0

Email: [sales@weh.com](mailto:sales@weh.com)

[www.weh.com](http://www.weh.com)