

Type **TVR1 H₂ 70 MPa**

Clapet anti-retour WEH[®]

pour automobiles et stations-service



Généralités

DESCRIPTION



Caractéristiques

- Construction robuste
- Ouverture et fermeture silencieuse
- Acier inoxydable
- Haute étanchéité

Avec ce produit, WEH présente un clapet anti-retour efficace pour l'emploi dans des véhicules et aux stations-service à hydrogène les plus modernes. Les joints dans le clapet sont disposés de telle sorte que les particules de saleté entraînées par le gaz ne les endommagent pas. Le clapet anti-retour WEH® TVR1 H₂ 70 MPa est usiné en acier inoxydable et se révèle particulièrement robuste et offre une longue durée de vie.

Domaine d'application

Clapet anti-retour pour automobiles (homologation e1), aussi approprié pour le montage aux stations-service.

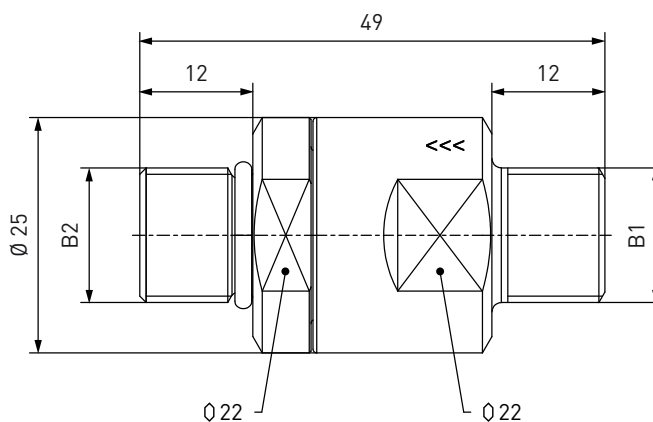
CARACTÉRISTIQUES TECHNIQUES

Caractéristiques	Version standard	Variantes
Diamètre nominal DN	4 mm max., dépendant de l'exécution	Sur demande
Gamme de pression	PN = 700 bar PS = 875 bar PT = 1255 bar	
Plage de température	-40 °C jusqu'à +85 °C	Sur demande
Matériaux de parties	Acier inoxydable	Sur demande
Matériaux d'étanchéité	Résistants à l'hydrogène	Sur demande
Présentation	Avec/sans filtre à impuretés intégré (20 micron) et raccords inclus (pour raccord de tube)	Sur demande
Homologation	e1 00 0009 (règlement (EC) N° 79/2009)	

Commande

COMMANDE | Clapet anti-retour WEH® TVR1 H₂ 70 MPa avec filetage externe des deux côtés (entrée: Face Seal)

Dimensions env. (mm)



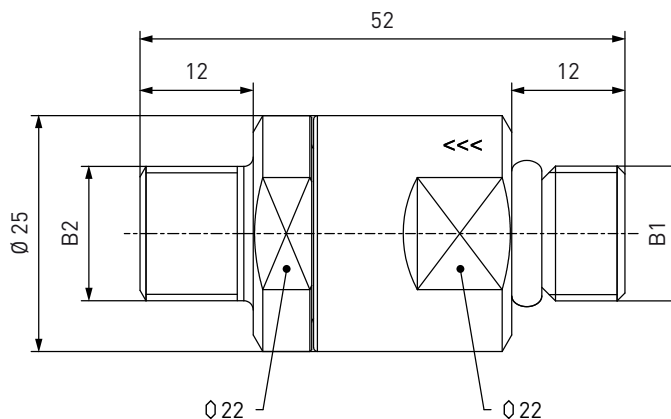
N° d'article	Description	DN	Pressure (PN)	Entrée B1 (filetage externe)	Sortie B2 (filetage externe)
C1-117366	TVR1 H ₂ 70 MPa (e1)	4	700 bar	UNF 9/16"-18 pour l'étanchement par O-Lok® Face Seal** pour tube Ø 6 (1/4")	UNF 9/16"-18*

* selon SAE J1926

** Face Seal selon SAE J1453

COMMANDE | Clapet anti-retour WEH® TVR1 H₂ 70 MPa avec filetage externe des deux côtés (sortie: Face Seal)

Dimensions env. (mm)



N° d'article	Description	DN	Pressure (PN)	Entrée B1 (filetage externe)	Sortie B2 (filetage externe)
C1-76958	TVR1 H ₂ 70 MPa (e1)	4	700 bar	UNF 9/16"-18*	UNF 9/16"-18 pour l'étanchement par O-Lok® Face Seal** pour tube Ø 6 (1/4")

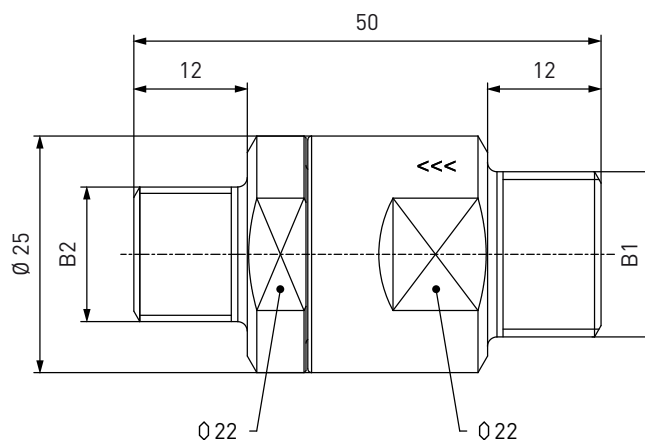
* selon SAE J1926

** Face Seal selon SAE J1453

Commande

COMMANDE | Clapet anti-retour WEH® TVR1 H₂ 70 MPa avec filetage externe des deux côtés (Face Seal)

Dimensions env. (mm)

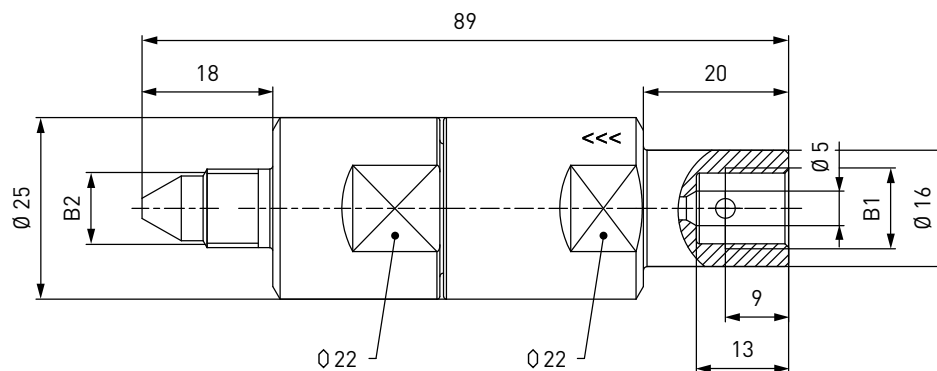


N° d'article	Description	DN	Pressure (PN)	Entrée B1 (filetage externe)	Sortie B2 (filetage externe)
C1-76959	TVR1 H ₂ 70 MPa (e1)	4	700 bar	UN 11/16"-16 pour l'étanchement par O-Lok® Face Seal* pour tube Ø 10 (3/8")	UNF 9/16"-18 pour l'étanchement par O-Lok® Face Seal* pour tube Ø 6 (1/4")

* Face Seal selon SAE J1453

COMMANDE | Clapet anti-retour WEH® TVR1 H₂ 70 MPa avec filetage interne / filetage externe et filtre (20 micron)

Dimensions env. (mm)



N° d'article	Description	DN	Pressure (PN)	Entrée B1 (filetage interne)	Sortie B2 (filetage externe)
C1-87743	TVR1 H ₂ 70 MPa (e1)	2,5	700 bar	UNF 7/16"-20*	UNF 7/16"-20**

* cône 60°, raccord MP

** cône 59°, raccord MP

Autres raccords sur demande.

Autres produits

AUTRES PRODUITS

Voir notre catalogue N° 50 pour autres produits.



Voir le site internet pour obtenir des informations supplémentaires
www.weh.com

Abréviations/Définitions des termes

Explication des abréviations voir appendice technique dans le catalogue ou sur www.weh.com

Sélection de produits sûrs

Les produits WEH® sont conçus pour une utilisation par des professionnels qualifiés (dans la mesure où les produits WEH® sont également conçus pour être utilisés par d'autres utilisateurs dans des cas particuliers, cela est explicitement indiqué dans les modes d'emploi correspondants). Le choix des produits WEH® et de leur configuration conformément aux exigences de votre système relève de votre seule responsabilité. De fait, veuillez considérer attentivement l'usage que vous prévoyez d'en faire, vos données techniques, la compatibilité de vos matériaux, la qualité et la sécurité des produits WEH® sont notre priorité absolue. Par conséquent, les produits WEH® ne doivent pas être utilisés en dehors des conditions prévues dans les fiches techniques et descriptions produits correspondantes. En outre, nous déconseillons fortement l'utilisation de pièces de rechange produites par des tiers ou la combinaison de produits WEH® avec des produits tiers non adaptés. La responsabilité de vérifier l'adéquation des produits tiers vous incombe. Les produits WEH® et pièces de rechange WEH® satisfont à nos normes de qualité et de sécurité.

Explication de la directive relative aux équipements sous pression

Ces produits WEH® sont principalement et exclusivement classés de la catégorie des accessoires sous pression pour canalisations au sens de l'article 2, paragraphe 5, de la directive relative aux équipements sous pression 2014/68/UE. Les produits WEH® ne doivent pas être utilisés (i) en tant qu'accessoires de sécurité ou (ii) pour des récipients au sens de la directive relative aux équipements sous pression 2014/68/UE. Par conséquent, l'utilisation de ces produits WEH® doit correspondre à leur classification en tant qu'accessoire sous pression pour canalisations. L'évaluation d'un classement différent peut, toutefois, être effectuée sur demande.

Gestion externe des modifications

WEH se réserve le droit d'actualiser, d'optimiser et d'adapter ses produits de manière continue. En conséquence, des modifications peuvent être apportées au produit. WEH n'informe ses clients de manière proactive ou spontanée des mises à jour, des optimisations et/ou des adaptations apportées aux produits que dans des cas particuliers. Vous pouvez contacter WEH à tout moment pour obtenir des renseignements au sujet des mises à jour, optimisations et/ou adaptations apportées aux produits.

© Tous droits réservés, WEH GmbH. Toute utilisation non autorisée est strictement prohibée. Soumis à changement.
Aucune responsabilité n'est assumée pour n'importe quel contenu. Aussi les versions antérieures ne sont plus valides.

» Contactez

Nous restons à votre disposition pour tous renseignements complémentaires.

Fabrication:

WEH GmbH Gas Technology

Josef-Henle-Str. 1
89257 Illertissen / Allemagne

Tél.: +49 7303 95190-0

Fax: +49 7303 95190-9999

Email: h2sales@weh.com

www.weh.com