

# Tipo **TW03**

**Conector WEH<sup>®</sup> para pruebas de presión y vacío**

en componentes con rosca hembra



## General

### DESCRIPCIÓN



#### Características

- Conexiones estancas con roscado manual
- Fácil cambio de juntas
- Diseño ergonómico
- Materiales de alta calidad

El conector rápido WEH® TW03 ha sido especialmente desarrollado para la comprobación de componentes con rosca hembra. El conector simplemente se enrosca a mano en la pieza de prueba hasta que la junta quede ajustada. No es necesario el uso de herramientas ni cinta de estanqueidad. Las juntas de NBR son resistentes al desgaste y cumplen los requisitos de la industria.

El WEH® TW03 está disponible como conector con conexión de entrada, con y sin unión giratoria y como tapón. Además de las versiones básicas, naturalmente también ofrecemos soluciones a medida, por ejemplo para el sellado en superficies redondas o bien para rangos de presión más elevados, de hasta 700 bar. Por favor, contáctenos!

#### Aplicación

Conector rápido para pruebas de presión y vacío en componentes con rosca hembra, como p. ej. accesorios, tubos, calderas, depósitos, radiadores, etc.

### DATOS TÉCNICOS

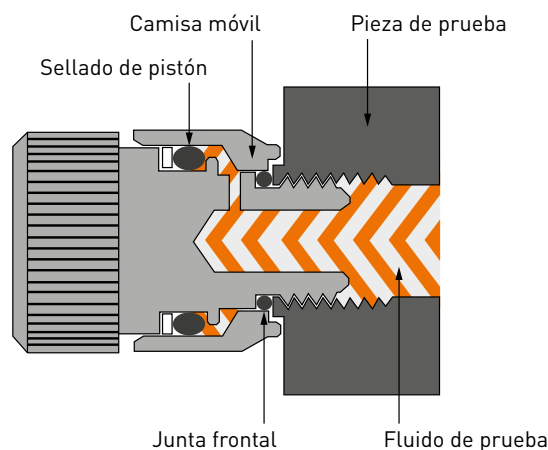
Características	Versión básica
Presión de trabajo PS	Desde vacío hasta máx. 345 bar
Rango de temperatura	+5 °C hasta +80 °C
Ratio de fugas	$1 \times 10^{-3}$ mbar x l/s
Material	Acero inoxidable
Material de sellado	NBR

Otras versiones bajo petición

#### Ejemplo de aplicación:



#### Diseño TW03 (tapón para rosca hembra):

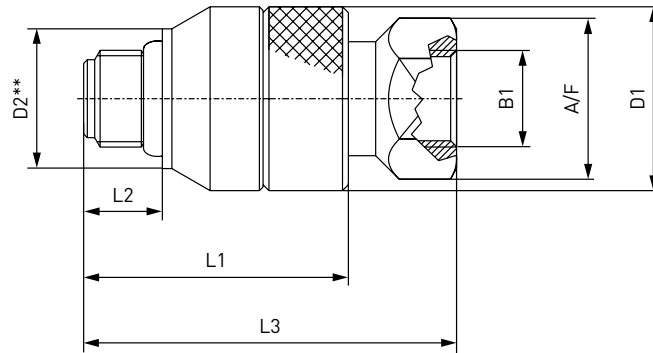


**Códigos para pedidos**

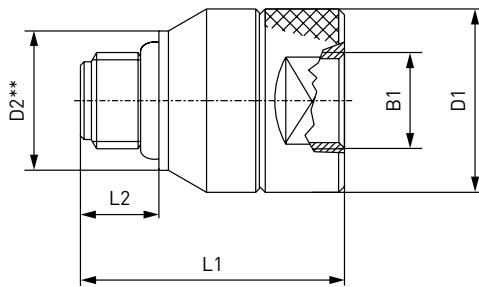
**CÓDIGOS PARA PEDIDOS | Conector rápido WEH® TW03**

dimensiones aprox. (mm)

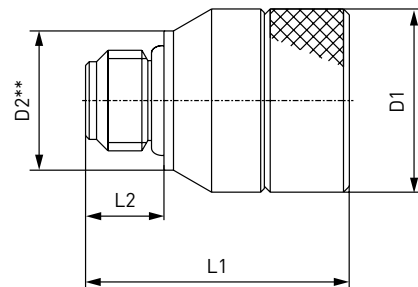
*Conector con conexión de entrada y unión giratoria*



*Conector con conexión de entrada*



*Tapón*



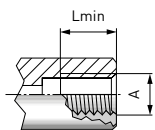
Tamaño	Entrada B1 (roscas hembra)	D1	L1	L2	L3	A/F
1	G1/8"	20,5	33,0	10,5	47,5	17
2	G1/4"	25,0	36,0	11,0	52,0	19
3	G3/8"	30,0*	39,5	11,0	57,5	24
4	G1/2"	35,0	47,5	14,5	71,0	30
5	G3/4"	43,0	50,5	16,0	76,0	36
6	G1"	50,0	60,0	18,0	92,0	41
7	G1 1/4"	60,0	55,0	19,5	84,5	50
8	G1 1/2"	70,0	62,0	19,5	94,5	60
9	G1 1/2"	82,0	70,0	21,0	101,0	75

\* Excepto para M18x1,5: D1 = 33,0

\*\* Véase la tabla de pedidos para el diámetro D2

## Códigos para pedidos

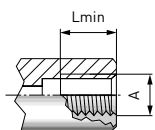
### Rosca métrica ISO DIN 13 - según DIN 3852 parte 1, forma X e Y



Código			Tamaño	Rosca A (rosca hembra)	Presión de trabajo máx. (PS)	D2	Lmin*
Conector con unión giratoria	Conector	Tapón					
C1-12117	C1-12116	C1-12115	1	M10x1,0	345 bar	15,0	7,0
C1-12142	C1-12119	C1-12118	1	M10x1,5	345 bar	15,0	7,0
C1-12143	C1-12121	C1-12120	2	M12x1,0	345 bar	18,0	7,0
C1-12125	C1-12124	C1-12122	2	M12x1,5	345 bar	18,0	9,5
C1-12127	C1-12126	C1-11944	2	M14x1,5	345 bar	20,0	9,5
C1-12128	C1-12061	C1-12062	3	M16x1,5	276 bar	22,0	10,5
C1-12131	C1-12130	C1-12129	3	M18x1,5	276 bar	24,0	10,5
C1-12141	C1-12133	C1-12132	4	M20x1,5	276 bar	28,0	10,5
C1-12136	C1-12135	C1-12134	4	M22x1,5	276 bar	28,0	10,5
C1-12144	C1-12138	C1-12137	5	M24x1,5	276 bar	38,0	11,0
C1-12145	C1-12140	C1-12139	5	M26x1,5	276 bar	38,0	11,0

\* Lmin: longitud mínima de rosca

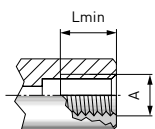
### Rosca de tubo Whitworth DIN EN ISO 228-1 - según DIN 3852 parte 2, forma X e Y



Código			Tamaño	Rosca A (rosca hembra)	Presión de trabajo máx. (PS)	D2	Lmin*
Conector con unión giratoria	Conector	Tapón					
C1-11822	C1-11821	C1-11820	1	G1/8"	345 bar	15,0	7,0
C1-11825	C1-11824	C1-11823	2	G1/4"	345 bar	19,0	9,5
C1-11828	C1-11827	C1-11826	3	G3/8"	276 bar	22,0	10,5
C1-11831	C1-11830	C1-11829	4	G1/2"	276 bar	28,0	10,5
C1-11834	C1-11833	C1-11832	5	G3/4"	276 bar	38,0	11,0
C1-11837	C1-11836	C1-11835	6	G1"	276 bar	44,0	12,5
C1-11840	C1-11839	C1-11838	7	G1 1/4"	276 bar	54,0	19,5
C1-11843	C1-11842	C1-11841	8	G1 1/2"	210 bar	61,0	19,5
C1-17163	C1-17162	C1-17161	9	G2"	172 bar	73,5	21,0

\* Lmin: longitud mínima de rosca

### Rosca NPT (ANSI/ASME B1.20.1-1983) - según SAE J476a

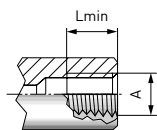


Código			Tamaño	Rosca A (rosca hembra)	Presión de trabajo máx. (PS)	D2	Lmin*
Conector con unión giratoria	Conector	Tapón					
C1-17152	C1-12224	C1-12223	1	NPT 1/8"	345 bar	15,0	7,0
C1-17153	C1-12233	C1-12234	2	NPT 1/4"	345 bar	19,0	9,5
C1-17154	C1-12235	C1-12236	3	NPT 3/8"	276 bar	22,0	10,5
C1-17155	C1-12239	C1-12238	4	NPT 1/2"	276 bar	28,0	10,5
C1-17156	C1-12240	C1-12243	5	NPT 3/4"	276 bar	38,0	11,0
C1-17157	C1-12242	C1-12244	6	NPT 1"	276 bar	44,0	12,5

\* Lmin: longitud mínima de rosca

## Códigos para pedidos

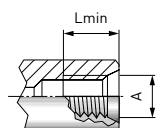
BSPT (roscas de tubo Whitworth cónicas) - según DIN 3852 parte 2, forma X e Y



Código			Tamaño	Rosca A (roscas hembra)	Presión de trabajo máx. (PS)	D2	Lmin*
Conector con unión giratoria	Conector	Tapón					
C1-75261	C1-16709	C1-16710	1	BSPT 1/8"	345 bar	15,0	7,0
C1-90404	C1-13453	C1-54605	2	BSPT 1/4"	345 bar	19,0**	9,5
C1-119813	C1-74076	C1-42884	3	BSPT 3/8"	276 bar	22,0	10,5
C1-42875	C1-74077	C1-42886	4	BSPT 1/2"	276 bar	28,0	10,5
C1-119814	C1-80239	C1-42887	5	BSPT 3/4"	276 bar	38,0	11,0
C1-42876	C1-17229	C1-42888	6	BSPT 1"	276 bar	44,0	12,5

\* Lmin: longitud mínima de rosca  
 \*\* Excepto para C1-54605: D2 = 18,0

SAE-O-Ring tipo Boss - según SAE J1926 / ISO 11926



Código			Tamaño	Rosca A (roscas hembra)	Presión de trabajo máx. (PS)	D2	Lmin*
Conector con unión giratoria	Conector	Tapón					
C1-32200	C1-13181	C1-12485	1	UNF 3/8"-24	345 bar	15,0	7,0
C1-32201	C1-13182	C1-12486	1	UNF 7/16"-20	345 bar	15,0	7,0
C1-32202	C1-13183	C1-12487	2	UNF 1/2"-20	345 bar	19,0	9,5
C1-32203	C1-12392	C1-12488	2	UNF 9/16"-18	345 bar	20,0	9,5
C1-32204	C1-12394	C1-12489	4	UNF 3/4"-16	276 bar	28,0	10,5
C1-90449	C1-12393	C1-12490	4	UNF 7/8"-14	276 bar	28,0	10,5
C1-103895	C1-12395	C1-12493	5	UN 1 1/16"-12	276 bar	38,0	11,0
C1-32207	C1-13184	C1-12494	6	UN 1 5/16"-12	276 bar	44,0	11,0

\* Lmin: longitud mínima de rosca

Otros tamaños de conexión y versiones disponibles bajo pedido.

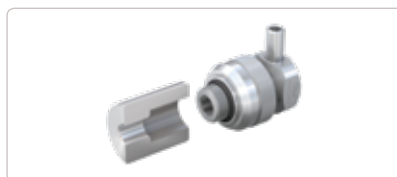
Datos de pedido, véase página 9, catálogo nº 35.

### SOLUCIONES ESPECIALES

Ejemplos:



TW03 con extensión



TW03 con puerto lateral a 90°



TW03 para superficies redondas

## Otros productos

### OTROS PRODUCTOS

Encontrará otros productos en nuestro catálogo nº 35



Más información en nuestra web  
[www.weh.com](http://www.weh.com)

#### Abreviaturas/Definicións

Explanación de abreviaturas ver anexo técnico en el catálogo o en [www.weh.com](http://www.weh.com)

#### Selección segura de productos

Nuestros productos WEH® están diseñados para su uso por profesionales cualificados (en la medida en que los productos WEH® también están diseñados para ser operados por otros usuarios en casos concretos, esto se recoge expresamente en las correspondientes manual de instrucciones). Es usted el único responsable de la selección de los productos WEH® y su configuración conforme a las necesidades de su sistema. En este contexto, tenga en cuenta especialmente su finalidad, sus datos de rendimiento, la compatibilidad de materiales, el concepto y los límites de su sistema, así como sus requisitos técnicos y legales de funcionamiento, manejo y mantenimiento. Nuestra principal prioridad es la calidad y la seguridad de los productos WEH®. Por este motivo, los productos WEH® no pueden utilizarse fuera de las especificaciones contenidas en las respectivas fichas de datos y descripciones del producto. Además, recomendamos encarecidamente evitar el uso de recambios de terceros o la combinación de productos WEH® con productos inadecuados de terceros. Es usted el único responsable de comprobar la idoneidad de productos de terceros. Los productos WEH® y los recambios WEH® cumplen con nuestros estándares de calidad y de seguridad.

#### Explanación de la Directiva de Equipos a Presión

Estos productos WEH® están clasificados generalmente y exclusivamente como accesorios a presión para tuberías de conformidad con el artículo 2.5 de la Directiva de Equipos a Presión 2014/68/UE. Estos productos WEH® no se deben emplear (i) como accesorios de seguridad o (ii) para recipientes en el sentido de la Directiva de Equipos a Presión 2014/68/UE. Por tanto, el uso de estos productos WEH® debe ajustarse a su clasificación como accesorios a presión para tuberías. Sin embargo, la evaluación de una clasificación diferente se puede hacer a pedido.

#### Gestión de modificaciones externa

WEH se reserva el derecho de actualizar, optimizar y adaptar sus productos de forma continua. De ello pueden resultar consiguientes modificaciones en el producto. Sólo en casos aislados WEH informará a los clientes de forma proactiva y espontánea respecto de actualizaciones, optimizaciones y/o adaptaciones realizadas en los productos. Podrá contactar en todo momento con WEH para solicitar información sobre eventuales actualizaciones, optimizaciones y/o adaptaciones de los productos.

Todos los derechos reservados, WEH GmbH. Prohibido el uso sin autorización previa. Sujeto a cambio. No se asume responsabilidad alguna de los contenidos. Las versiones anteriores no son válidas.

## » Contacto

Para consultas y más información, por favor no duden en contactar con nosotros.

Fabricante:

**WEH GmbH Precision Connectors**

Josef-Henle-Str. 1  
 89257 Illertissen / Alemania

Teléfono: +49 7303 9609-0  
 Fax: +49 7303 9609-9999

Email: [sales@weh.com](mailto:sales@weh.com)  
[www.weh.com](http://www.weh.com)

Distribuidor España y Portugal:

**WEH Conectores de Precisión Ibérica S.L.**

P.I. Rubi Sud, C / Puig i Gairalt, nave 3  
 08191 Rubi (Barcelona) / España

Teléfono: +34 (0) 93 5875 075  
 Fax: +34 (0) 93 697 79 42

Email: [weh@wehiberica.com](mailto:weh@wehiberica.com)  
[www.weh.com](http://www.weh.com)