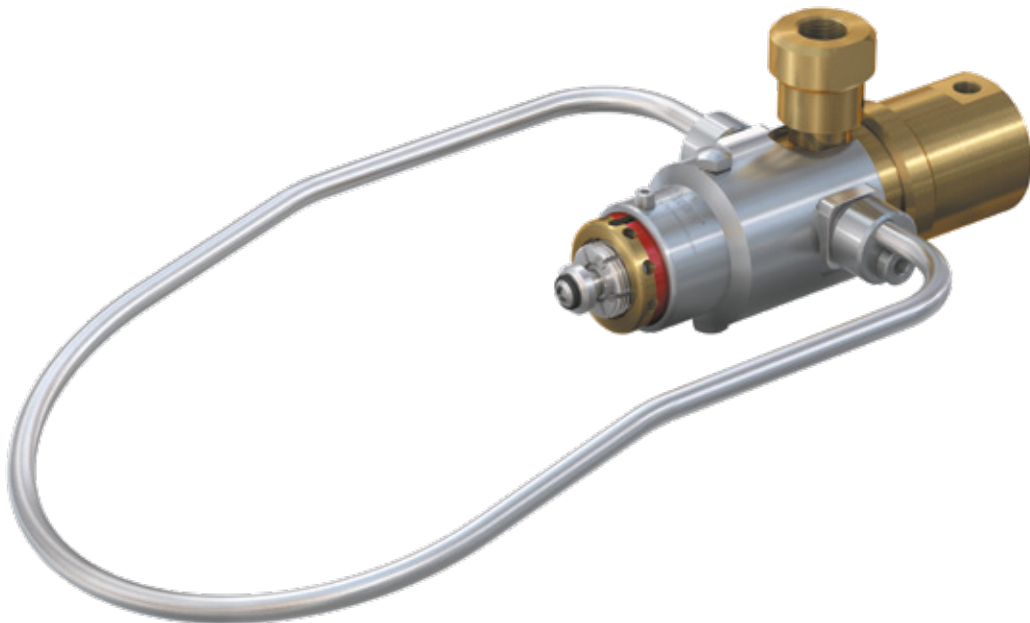


Typ **TW101**

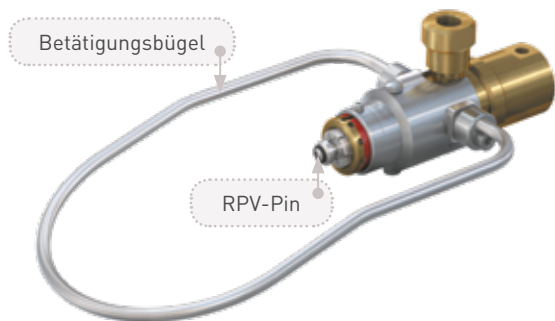
WEH[®] Adapter zum Füllen und Evakuieren von Gasflaschen

mit Innengewinde und Druckregelventil



Allgemein

BESCHREIBUNG



Merkmale

- Für Flaschenventile mit Innengewinde und Druckregelventil
- Sekundenschnelles Anschließen
- Kein Schrauben notwendig
- Vereinfacht den Anschlussvorgang
- WEH® Spannzangenmechanismus
- Kompaktes Design
- Hochwertige Materialien

Der Schnelladapter WEH® TW101 für Gasflaschenventile mit Innengewinde und Druckregelventil stellt in Sekundenschnelle eine druckdichte Verbindung her. Die spreizbaren Gewindegsegmente spannen sich im Gewinde des Flaschenventils fest. Gleichzeitig wird das Ventil abgedichtet und die druckdichte Verbindung ist hergestellt. Das Öffnen des Restdruckventils am Gasflaschenanschluss erfolgt pneumatisch. Auf Wunsch kann das Öffnen auch manuell über Handhebel erfolgen.

Sicherheit

Die durchdachte, ausgefeilte Konstruktion steuert alle Schaltvorgänge im Schnelladapter durch eine zentrale Exzenterbetätigung.

Der Schnelladapter kann unter Druck nicht gelöst werden, da ein Sicherheitsstift ausfährt und die Betätigung blockiert.

Der TW101 hat am Vorderteil des Adapters eine rote Markierung (siehe nebenstehendes Bild), welche visuell anzeigt, ob der Schnelladapter richtig angeschlossen ist.

Der Typ TW101 hat Entlüftungsbohrungen (siehe nebenstehendes Bild) in der Hülse. Diese Bohrungen leiten das Gas bei einem ungewollten Gasaustritt aus dem Flaschenventil seitlich ab.



Rote Markierung und Entlüftungsbohrungen

Dieser Schnelladapter ist erhältlich für Gasflaschenventile gemäß DIN, BS, NF, CGA etc. Adapter für Sauerstoffanwendungen sind sauerstoffgereinigt, sowie öl- und fettfrei.

Einsatzgebiete und Anwendungen

Schnelladapter zum Füllen und Evakuieren von Gasflaschen mit Innengewinde und Druckregelventil.

TECHNISCHE DATEN

Eigenschaften	Standardausführung
Druckbereich	PN = 200 bar PS = 250 bar PT = 375 bar
Steuerdruck	Max. 6 - 8 bar (zum Öffnen des Restdruckventils)
Temperaturbereich	+5 °C bis +60 °C (O ₂)
Anschluss A	Innengewinde-Anschluss nach der jeweiligen Landesnorm z. B. DIN, CGA, BS, NF etc.
Medium	Med. Sauerstoff
Betätigung	Manuelle Betätigung mit Bügel (Bügel je nach Flaschenanschluss unterschiedlich) Öffnen / Schließen des RPV-Pins im Ventil: über pneumatische Steuerleitung
Teilewerkstoffe	Rostbeständiger Edelstahl, Messing
Dichtungswerkstoffe	EPDM
Ausführung	Inkl. Anschlussadapter und RPV-Pin
Prüfungen	Sauerstoff-Ausbrennprüfung vorhanden

Andere Ausführungen auf Anfrage

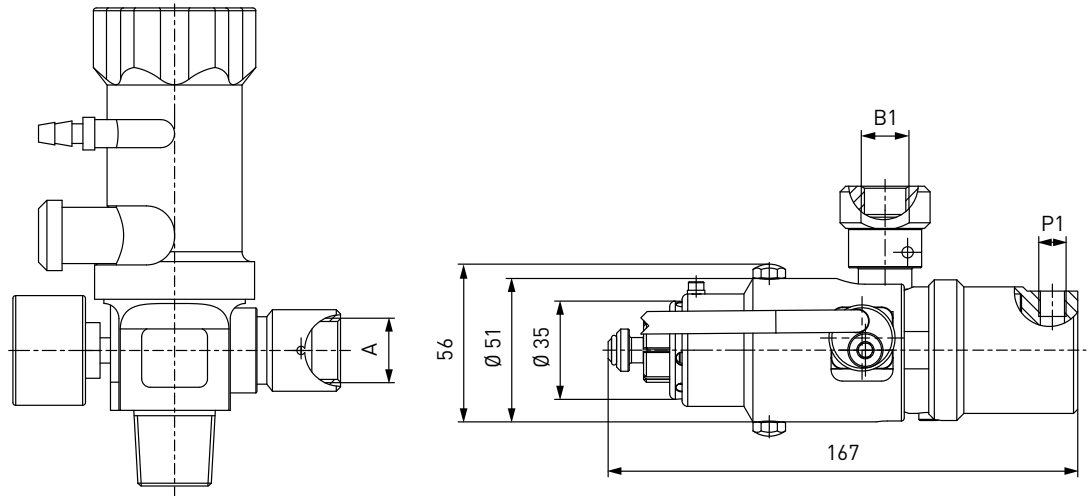
Anwendungsbeispiel:



Bestellung

BESTELLUNG | Schnelladapter WEH® TW101

ca.-Maße (mm)



Bestellnummer	Beschreibung	Anschluss A	Zuleitung B1	Steuerdruckanschluss P1
Auf Anfrage	TW101	Auf Anfrage	Auf Anfrage	G1/8" IG

Andere Anschlussgrößen und -arten auf Anfrage.

Benötigte Angaben zur Bestellung siehe Seite 7, Katalog Nr. 20.

Zubehör

ZUBEHÖR

Für den Typ TW101 stehen folgende Zubehörteile zur Verfügung:

Drehdurchführung TD1

Die Drehdurchführung TD1 verhindert das Verdrehen des Füllschlauches und erleichtert das radiale Ausrichten des Adapters.



Bestellnummer	Beschreibung	Zuleitung B1	Anschluss B2
Auf Anfrage	TD1	Auf Anfrage	Auf Anfrage

Betätigungen

Für den Typ TW101 stehen verschiedene Betätigungen, wie z. B. Bügel, Drahtseil, manuelle Handhebelbetätigung etc. in vielen Formen und Größen zur Auswahl. Bitte fragen Sie an!

Anschlussadapter

Anschlussadapter zur Verbindung des Schnelladapters mit dem Füllschlauch sind auf Anfrage verfügbar.

Monel®-Ausführung

Alle druckbeaufschlagten Teile sind auch in der Ausführung Monel® erhältlich. Bitte fragen Sie an!

Ersatzteile

Für die Schnelladapter TW101 stehen folgende Ersatzteile zur Verfügung:

Bestellnummer	Beschreibung
Auf Anfrage	Ersatzdichtungen

Weitere Produkte

WEITERE PRODUKTE

Weitere Produkte finden Sie in unserem aktuellen Katalog Nr. 20



Weitere Informationen finden Sie auf unserer Homepage
www.weh.com

Abkürzungen/Begriffsdefinitionen

Erläuterung der Kürzel siehe technischer Anhang im Katalog oder unter www.weh.com

Sichere Produktauswahl

Unsere WEH® Produkte sind für den Betrieb durch sachkundige Fachanwender ausgelegt (soweit WEH® Produkte im Einzelfall auch für den Betrieb durch andere Anwender ausgelegt sind, ist hierzu ein ausdrücklicher Hinweis in der jeweiligen Betriebsanleitung aufgenommen). Die Verantwortung für die Auswahl von WEH® Produkten bzw. deren Konfiguration entsprechend der Anforderungen Ihres Systems liegt bei Ihnen. Bitte beachten Sie hierbei insbesondere Ihren Einsatzzweck, Ihre Leistungsdaten, Ihre Materialverträglichkeit, Ihr Systemkonzept und Ihre Systemgrenzen sowie Ihre technischen und rechtlichen Anforderungen an den Betrieb, die Handhabung und die Wartung. Die Qualität und Sicherheit unserer WEH® Produkte hat für uns höchste Priorität. WEH® Produkte dürfen daher nicht außerhalb der Vorgaben in den jeweiligen Datenblättern und Produktbeschreibungen eingesetzt werden. Zudem empfehlen wir dringend den Einsatz von Fremd-Ersatzteilen oder eine Kombination von WEH® Produkten mit ungeeigneten Fremd-Produkten zu vermeiden. Die Verantwortung für die Prüfung der Geeignetheit von Fremd-Produkten liegt bei Ihnen. WEH® Produkte und WEH® Ersatzteile entsprechen unseren Qualitäts- und Sicherheitsstandards.

Erläuterung zur Druckgeräterichtlinie

Diese WEH® Produkte sind grundsätzlich und ausschließlich als druckhaltende Ausrüstungsteile für Rohrleitungen gemäß Artikel 2 Nr. 5 der Druckgeräterichtlinie 2014/68/EU klassifiziert. Diese WEH® Produkte dürfen nicht eingesetzt werden (i) als Ausrüstungsteile mit Sicherheitsfunktion oder (ii) für Behälter im Sinne der Druckgeräterichtlinie 2014/68/EU. Der Einsatz dieser WEH® Produkte muss daher der Klassifizierung als druckhaltende Ausrüstungsteile für Rohrleitungen entsprechen. Die Bewertung bzgl. einer anderweitigen Einstufung kann jedoch auf Anfrage erfolgen.

Externes Änderungsmanagement

WEH behält sich vor, seine Produkte laufend zu aktualisieren, zu optimieren und anzupassen. Daraus können sich entsprechende Änderungen am Produkt ergeben. Informationen über durchgeführte Produktaktualisierungen, Produktoptimierungen und/oder Produktpassungen werden Kunden nur in Einzelfällen proaktiv oder unaufgefordert seitens WEH mitgeteilt. Gerne können Sie die Firma WEH jederzeit ansprechen und sich nach etwaigen Produktaktualisierungen, Produktoptimierungen und/oder Produktpassungen erkundigen.

© Alle Rechte vorbehalten, WEH GmbH. Jegliche unbefugte Nutzung untersagt. Änderungen vorbehalten.
Ausschluss jeglicher Haftung für alle Inhalte. Ältere Versionen verlieren hiermit Gültigkeit.

» Kontakt

Für Rückfragen und weitere Informationen stehen wir Ihnen jederzeit gerne zur Verfügung.

Hersteller:

WEH GmbH Verbindungstechnik

Josef-Henle-Str. 1

89257 Illertissen / Deutschland

Tel.: +49 (0) 7303 9609-0

Email: sales@weh.com

www.weh.com