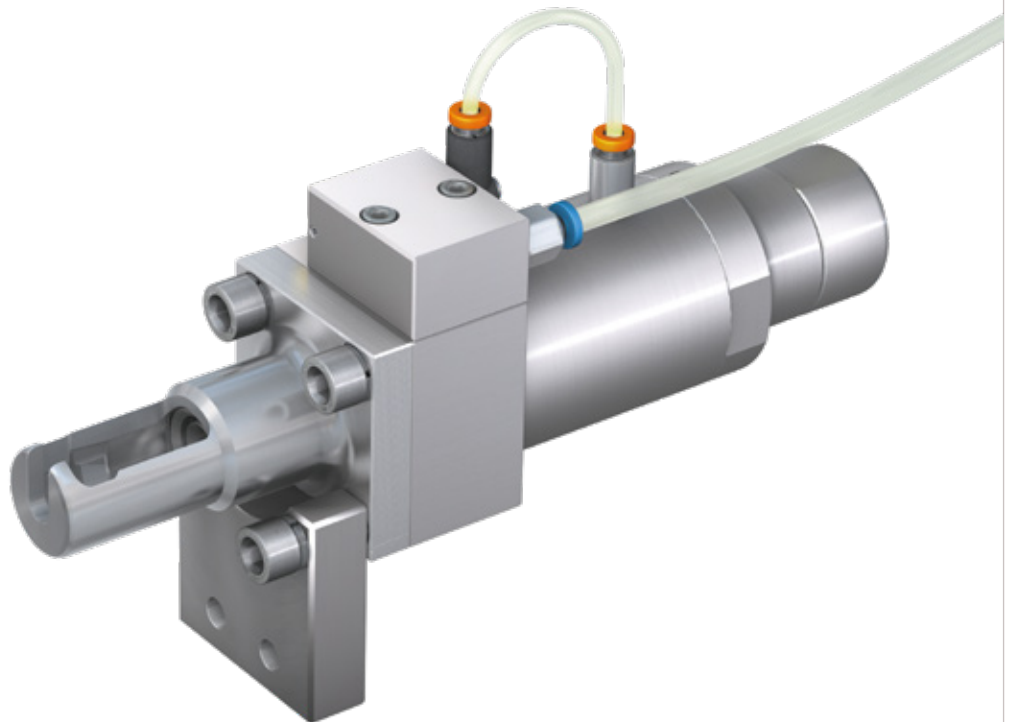


Tipo **TW130**

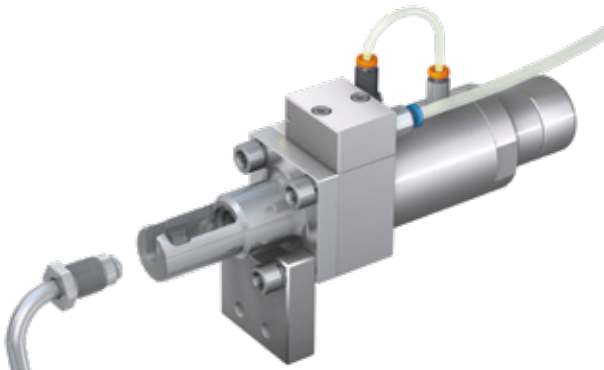
Conector WEH[®] para pruebas de presión y funcionamiento

de componentes con conexiones tipo banjo y conexiones de tubo y manguera con tuercas



General

DESCRIPCIÓN



Características

- Conexión estanca en segundos
- Sin necesidad de roscar
- Alta cadencia de piezas
- Posibilidad de automatizar los procesos de prueba
- Construcción robusta

El conector rápido WEH® TW130 ha sido especialmente desarrollado para la comprobación de componentes con conexiones tipo banjo, conexiones de tubo y manguera con tuercas, etc.

La robusta construcción y la facilidad de uso aseguran la rentabilidad de las pruebas, incluso para grandes cadencias. El conector está equipado con un accionamiento neumático, un soporte de acero a medida para la pieza de prueba y, en caso necesario, una placa de sujeción.

El WEH® TW130 ha sido concebido para un rango de presión de hasta máx. 350 bar. Posibilidad de automatización. También están disponibles bajo pedido otras versiones, como p. ej. multiconectores.

Aplicación

Conector rápido para pruebas de presión y funcionamiento de componentes con conexiones tipo banjo y conexiones de tubo y manguera con tuercas, como p. ej. intercambiadores de calor, tubos de alta presión, etc.

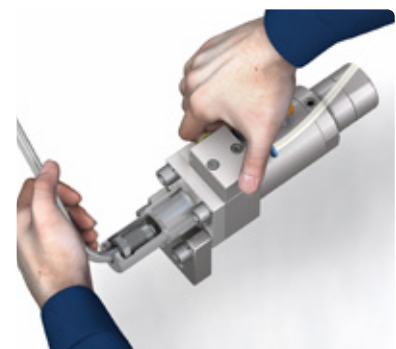
DATOS TÉCNICOS

Características	Versión básica
Presión de trabajo PS	Máx. 350 bar
Presión de pilotaje	Máx. 6 - 8 bar
Conexión presión de pilotaje P1	G1/8" rosca hembra
Rango de temperatura*	-10 °C hasta +80 °C
Fluido	Aire, agua, aceite mineral, helio
Accionamiento	Accionamiento neumático mediante botón de válvula. Posibilidad de automatización.
Material	Unidad básica: acero inoxidable, aluminio anodizado
Material de sellado	NBR

* Rangos de temperatura válidos para los aceites hidráulicos habituales, ¡es responsabilidad del cliente comprobar la compatibilidad con los fluidos!

Otras versiones bajo petición

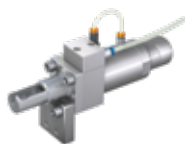
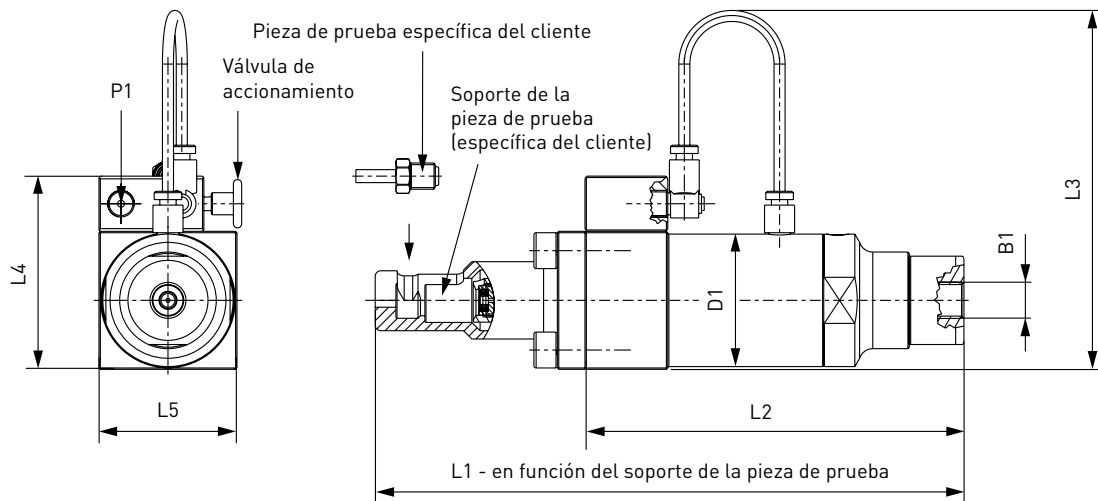
Ejemplo de aplicación:



Códigos para pedidos / Accesorios

CÓDIGOS PARA PEDIDOS | Conector rápido WEH® TW130

dimensiones aprox. (mm)



Código	Tamaño	Rosca B1 (rosca hembra)	D1	L2	L3	L4	L5
Bajo pedido	1	G1/4"	48,0	137,5	130,0	70,0	50,0
Bajo pedido	2	G1/4"	62,0	137,5	140,0	84,0	64,0

¡Es muy importante que nos envíe la muestra correspondiente junto con su solicitud!

Otros tamaños de conexión y versiones disponibles bajo pedido.

Datos de pedido, véase página 9, catálogo nº 35.

ACCESORIOS

Los siguientes accesorios están disponibles para el conector WEH® TW130:

Elementos de sujeción

Placa de sujeción para la fijación del conector rápido TW130. ¡Por favor, contáctenos!

Otros productos

OTROS PRODUCTOS

Encontrará otros productos en nuestro catálogo nº 35



Más información en nuestra web
www.weh.com

Abreviaturas/Definicións

Explanación de abreviaturas ver anexo técnico en el catálogo o en www.weh.com

Selección segura de productos

Nuestros productos WEH® están diseñados para su uso por profesionales cualificados (en la medida en que los productos WEH® también están diseñados para ser operados por otros usuarios en casos concretos, esto se recoge expresamente en las correspondientes manual de instrucciones). Es usted el único responsable de la selección de los productos WEH® y su configuración conforme a las necesidades de su sistema. En este contexto, tenga en cuenta especialmente su finalidad, sus datos de rendimiento, la compatibilidad de materiales, el concepto y los límites de su sistema, así como sus requisitos técnicos y legales de funcionamiento, manejo y mantenimiento. Nuestra principal prioridad es la calidad y la seguridad de los productos WEH®. Por este motivo, los productos WEH® no pueden utilizarse fuera de las especificaciones contenidas en las respectivas fichas de datos y descripciones del producto. Además, recomendamos encarecidamente evitar el uso de recambios de terceros o la combinación de productos WEH® con productos inadecuados de terceros. Es usted el único responsable de comprobar la idoneidad de productos de terceros. Los productos WEH® y los recambios WEH® cumplen con nuestros estándares de calidad y de seguridad.

Explanación de la Directiva de Equipos a Presión

Estos productos WEH® están clasificados generalmente y exclusivamente como accesorios a presión para tuberías de conformidad con el artículo 2.5 de la Directiva de Equipos a Presión 2014/68/UE. Estos productos WEH® no se deben emplear (i) como accesorios de seguridad o (ii) para recipientes en el sentido de la Directiva de Equipos a Presión 2014/68/UE. Por tanto, el uso de estos productos WEH® debe ajustarse a su clasificación como accesorios a presión para tuberías. Sin embargo, la evaluación de una clasificación diferente se puede hacer a pedido.

Gestión de modificaciones externa

WEH se reserva el derecho de actualizar, optimizar y adaptar sus productos de forma continua. De ello pueden resultar consiguientes modificaciones en el producto. Sólo en casos aislados WEH informará a los clientes de forma proactiva y espontánea respecto de actualizaciones, optimizaciones y/o adaptaciones realizadas en los productos. Podrá contactar en todo momento con WEH para solicitar información sobre eventuales actualizaciones, optimizaciones y/o adaptaciones de los productos.

Todos los derechos reservados, WEH GmbH. Prohibido el uso sin autorización previa. Sujeto a cambio. No se asume responsabilidad alguna de los contenidos. Las versiones anteriores no son válidas.

» Contacto

Para consultas y más información, por favor no duden en contactar con nosotros.

Fabricante:

WEH GmbH Precision Connectors

Josef-Henle-Str. 1
 89257 Illertissen / Alemania

Teléfono: +49 7303 9609-0
 Fax: +49 7303 9609-9999

Email: sales@weh.com
www.weh.com

Distribuidor España y Portugal:

WEH Conectores de Precisión Ibérica S.L.

P.I. Rubi Sud, C / Puig i Gairalt, nave 3
 08191 Rubi (Barcelona) / España

Teléfono: +34 (0) 93 5875 075
 Fax: +34 (0) 93 697 79 42

Email: weh@wehiberica.com
www.weh.com