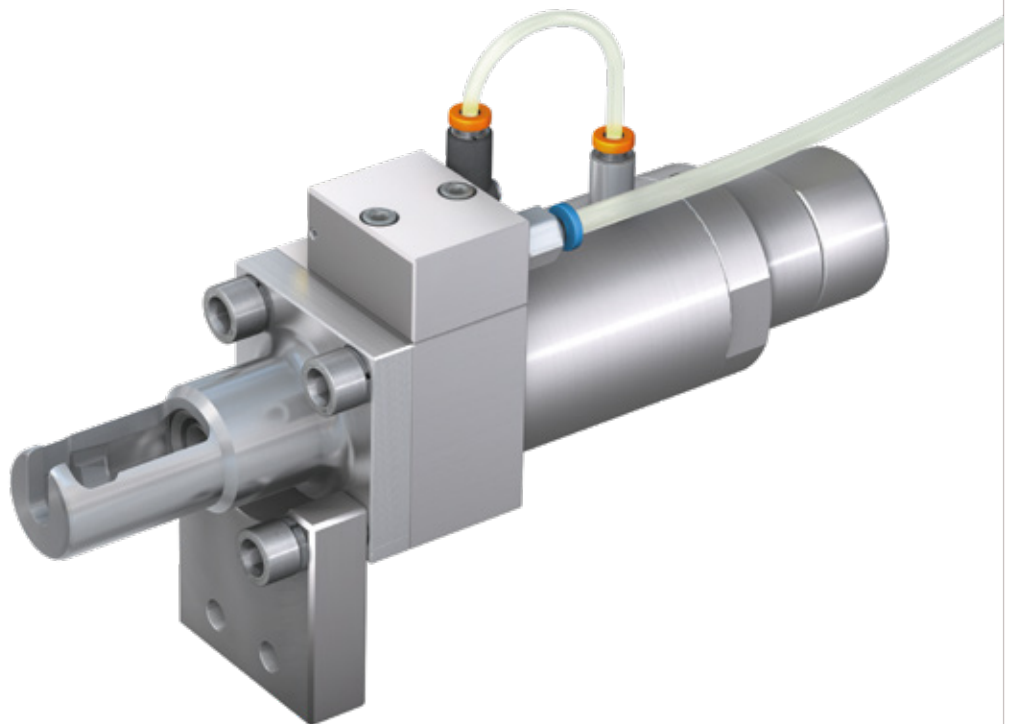


# Type **TW130**

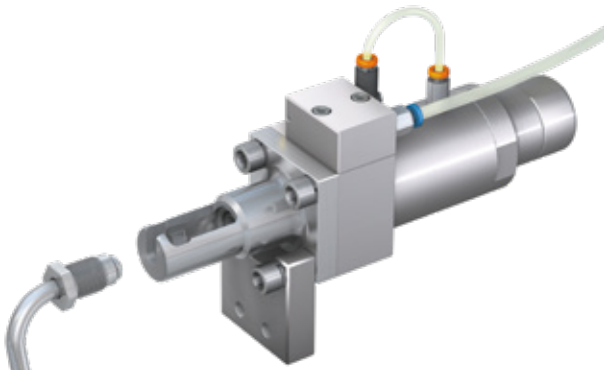
**Connecteur WEH<sup>®</sup> pour des essais de fonctionnement et de mise en pression**

des pièces avec boulons à œillet, essais sur flexibles équipés d'écrous-raccords, tubes annulaires



## Généralités

### DESCRIPTION



#### Caractéristiques

- Raccordement en quelques secondes
- Pas de vissage
- Essais de grandes quantités
- Approprié pour des essais en systèmes automatisés
- Construction robuste

Le connecteur rapide WEH® TW130 été spécialement conçu pour des pièces avec boulons à œillet, essais sur flexibles équipés d'écrous-raccords, tubes annulaires etc.

Grâce à sa construction robuste et sa facilité d'opération, il permet des essais de grandes quantités. Le connecteur est équipé d'un actionnement pneumatique, d'un porte-pièce d'essai en acier adapté individuel et si nécessaire d'une pièce de fixation.

Le WEH® TW130 est conçu pour une gamme de pression jusqu'à 350 bars max. Automatisation est possible. Autres versions, comme p. ex. des connecteurs multiples etc. sont livrable sur demande.

#### Domaine d'application

Connecteur rapide pour des essais de fonctionnement et de mise en pression des pièces avec boulons à œillet, essais sur flexibles équipés d'écrous-raccords, tubes annulaires, p. ex. des échangeurs de chaleur, des flexibles de haute pression etc.

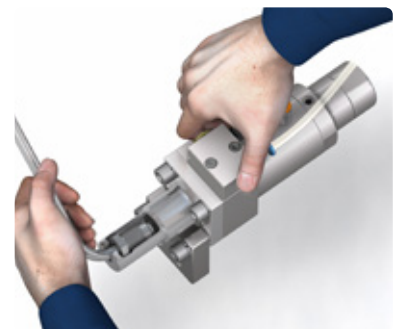
### CARACTÉRISTIQUES TECHNIQUES

Caractéristiques	Version standard
Pression de service PS	350 bar max.
Pression pilote	6 à 8 bar max.
Port de pression pilote P1	G1/8" filetage interne
Plage de température*	-10 °C jusqu'à +80 °C
Fluide	Air, eau, huiles minérales, hélium
Actionnement	Actionnement pneumatique en pressant le bouton de soupape. Automatisation possible.
Matériaux de parties	Boîtier: Acier inoxydable, aluminium anodisé
Matériaux d'étanchéité	NBR

\* Les plages de température s'appliquent aux huiles minérales d'usage courant; l'adaptation du fluide doit être examinée par le client!

Autres versions sur demande

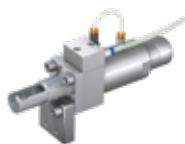
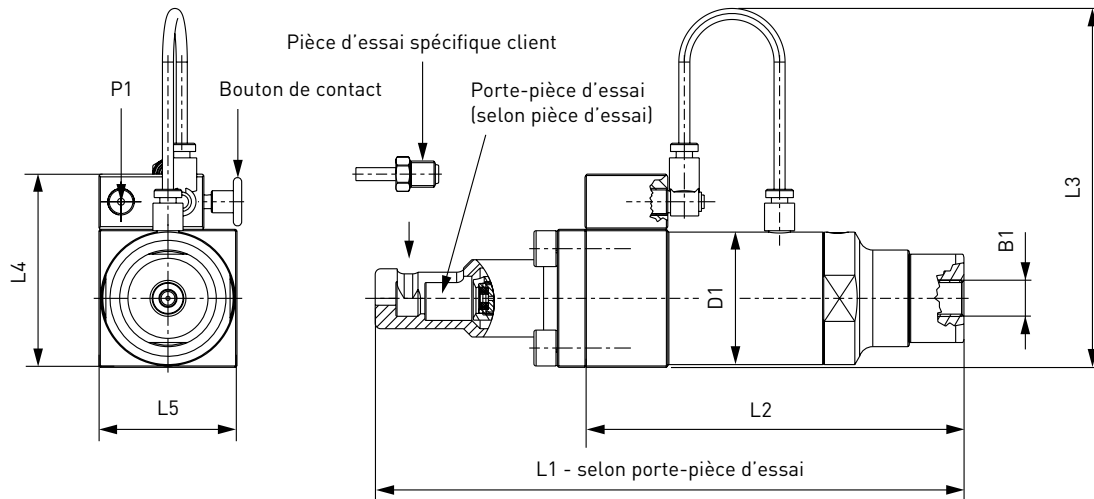
#### Exemple d'utilisation:



**Commande / Accessoires**

**COMMANDE** | Connecteur WEH® TW130

Dimensions env. (mm)



N° d'article	Taille	Raccordement B1 (filetage interne)	D1	L2	L3	L4	L5
Sur demande	1	G1/4"	48,0	137,5	130,0	70,0	50,0
Sur demande	2	G1/4"	62,0	137,5	140,0	84,0	64,0

Veuillez-nous envoyer votre demande en indiquant votre pièce d'essai!

Autres tailles et versions sur demande.

Veuillez indiquer pour la commande en sus les spécifications en page 9, catalogue N° 35.

**ACCESSOIRES**

Les accessoires suivants sont disponibles pour le WEH® TW130:

**Pièces de fixation**

Pour le connecteur rapide TW130 nous vous proposons aussi une pièce de fixation. Contactez-nous!

## Autres produits

### AUTRES PRODUITS

Voir notre catalogue N° 35 pour autres produits.



Voir le site internet pour obtenir des informations supplémentaires  
[www.weh.com](http://www.weh.com)

#### **Abréviations/Définitions des termes**

Explication des abréviations voir appendice technique dans le catalogue ou sur [www.weh.com](http://www.weh.com)

#### **Sélection de produits sûrs**

Les produits WEH® sont conçus pour une utilisation par des professionnels qualifiés (dans la mesure où les produits WEH® sont également conçus pour être utilisés par d'autres utilisateurs dans des cas particuliers, cela est explicitement indiqué dans les modes d'emploi correspondants). Le choix des produits WEH® et de leur configuration conformément aux exigences de votre système relève de votre seule responsabilité.

De fait, veuillez considérer attentivement l'usage que vous prévoyez d'en faire, vos données techniques, la compatibilité de vos matériaux, la conception et les limites de votre installation ainsi que vos exigences techniques et légales de fonctionnement, de manipulation et d'entretien. La qualité et la sécurité des produits WEH® sont notre priorité absolue. Par conséquent, les produits WEH® ne doivent pas être utilisés en dehors des conditions prévues dans les fiches techniques et descriptions produits correspondantes. En outre, nous déconseillons fortement l'utilisation de pièces de rechange produites par des tiers ou la combinaison de produits WEH® avec des produits tiers non adaptés. La responsabilité de vérifier l'adéquation des produits tiers vous incombe. Les produits WEH® et pièces de rechange WEH® satisfont à nos normes de qualité et de sécurité.

#### **Explication de la directive relative aux équipements sous pression**

Ces produits WEH® sont principalement et exclusivement classés de la catégorie des accessoires sous pression pour canalisations au sens de l'article 2, paragraphe 5, de la directive relative aux équipements sous pression 2014/68/UE. Les produits WEH® ne doivent pas être utilisés (i) en tant qu'accessoires de sécurité ou (ii) pour des récipients au sens de la directive relative aux équipements sous pression 2014/68/UE. Par conséquent, l'utilisation de ces produits WEH® doit correspondre à leur classification en tant qu'accessoire sous pression pour canalisations. L'évaluation d'un classement différent peut, toutefois, être effectuée sur demande.

#### **Gestion externe des modifications**

WEH se réserve le droit d'actualiser, d'optimiser et d'adapter ses produits de manière continue. En conséquence, des modifications peuvent être apportées au produit. WEH n'informe ses clients de manière proactive ou spontanée des mises à jour, des optimisations et/ou des adaptations apportées aux produits que dans des cas particuliers. Vous pouvez contacter WEH à tout moment pour obtenir des renseignements au sujet des mises à jour, optimisations et/ou adaptations apportées aux produits.

© Tous droits réservés, WEH GmbH. Toute utilisation non autorisée est strictement prohibée. Soumis à changement.  
Aucune responsabilité n'est assumée pour n'importe quel contenu. Aussi les versions antérieures ne sont plus valides.

## » Contactez

Nous restons à votre disposition pour tous renseignements complémentaires.

Fabricant:

**WEH GmbH Connecteurs de Précision**

Josef-Henle-Str. 1  
89257 Illertissen / Allemagne

Tél.: +49 7303 9609-0  
Fax: +49 7303 9609-9999

Email: [sales@weh.com](mailto:sales@weh.com)  
[www.weh.com](http://www.weh.com)