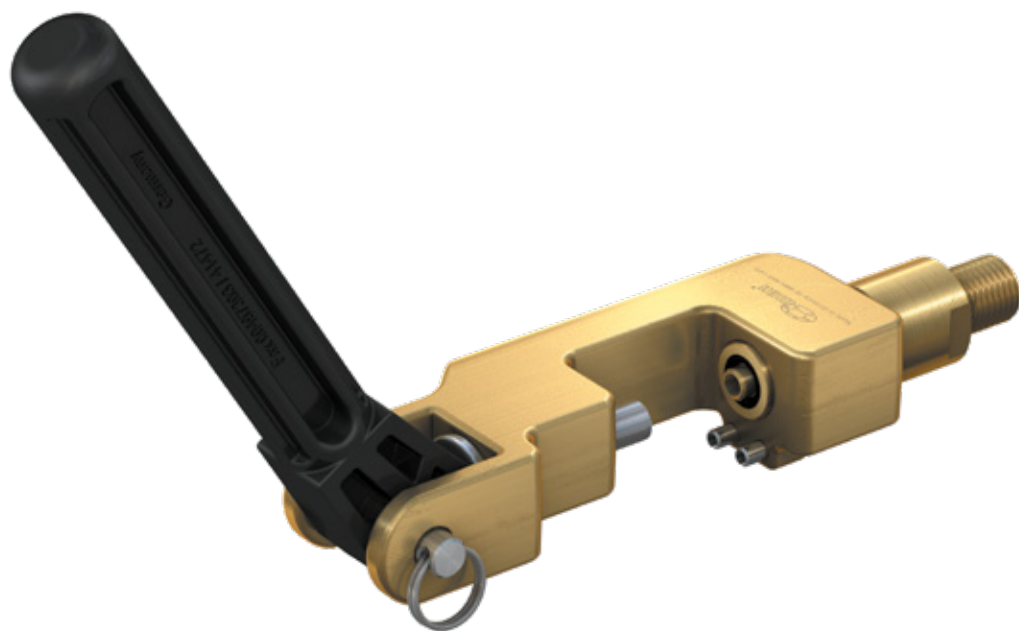


Typ **TW42**

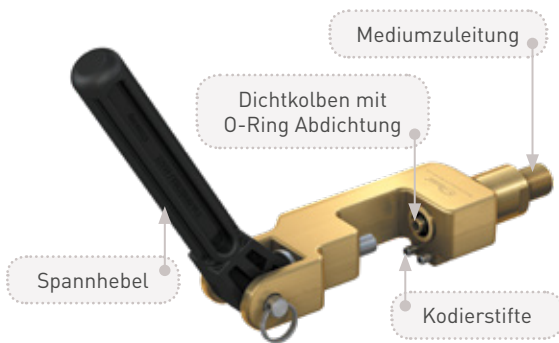
WEH[®] Adapter zum Füllen von Gasflaschen

mit Pin-Index-System (mit oder ohne Restdruckventil)



Allgemein

BESCHREIBUNG



Merkmale

- Pin-Index-Anschluss gemäß CGA 870 (andere auf Anfrage)
- Ausführung für **Restdruckventile** oder **Nicht-Restdruckventile** möglich
- Superleicht ➔ nur 700 Gramm
- Sekundenschnelles Anschließen durch seitlich geöffnetes Bügel-Gehäuse
- Druckunterstützter Kolben verhindert versehentliches Abschließen unter Druck
- Hochwertige Materialien

Der Schnelladapter TW42 wurde speziell zum Füllen von Gasflaschen mit Pin-Index-System (mit oder ohne Restdruckventil) entwickelt. Der TW42 ist sehr leicht und dadurch einfach zu handhaben. Mit dem seitlich geöffneten Bügel-Gehäuse lässt sich der Schnelladapter Typ TW42 einfach an das Flaschenventil anschließen und ermöglicht somit auch den Anschluss an Flaschenventilen mit größerem Handrad und seitlichem Manometer.

Einfach das Bügel-Gehäuse des Schnelladapters TW42 um das Flaschenventil legen, den Spannhobel betätigen und schon ist die druckdichte Verbindung hergestellt. Durch den druckunterstützten Kolben ist es nicht möglich, den Schnellanschluss unter Druck abzunehmen. Dies garantiert höchste Sicherheit.

Für Gasflaschen mit Restdruckventil ist der Schnelladapter TW42 zusätzlich mit einem RPV-Pin zum Öffnen des Restdruckventils ausgestattet (siehe nebenstehendes Bild).

Dieser Schnelladapter ist erhältlich für Gasflaschenventile gemäß CGA 870, andere auf Anfrage. Adapter für Sauerstoffanwendungen sind sauerstoffgereinigt, sowie öl- und fettfrei.



Einsatzgebiete und Anwendungen

Schnelladapter zum Füllen von Gasflaschen mit Pin-Index-System (mit oder ohne Restdruckventil).

TECHNISCHE DATEN

Eigenschaften	Standardausführung
Druckbereich	PN = 200 bar PS = 250 bar PT = 375 bar
Temperaturbereich	+5 °C bis +60 °C (O ₂)
Anschluss A	Pin-Index-Anschluss gemäß CGA 870 (andere auf Anfrage)
Medium	Med. Sauerstoff (andere auf Anfrage)
Betätigung	Manuelle Betätigung über Spannhobel
Teilewerkstoffe	Rostbeständiger Edelstahl, Messing
Dichtungswerkstoffe	EPDM (andere auf Anfrage)
Ausführung	Mit oder ohne RPV-Pin
Prüfungen	Sauerstoff-Ausbrennprüfung vorhanden

Andere Ausführungen auf Anfrage

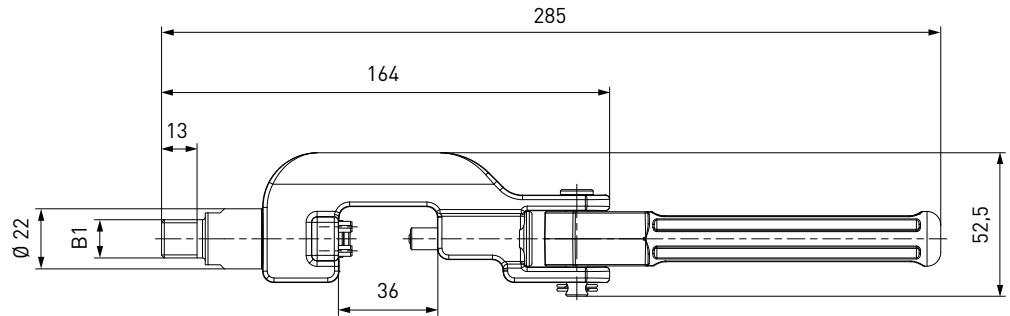
Anwendungsbeispiel:



Bestellung / Zubehör

BESTELLUNG | Schnelladapter TW42

ca.-Maße (mm)



Bestellnummer	Beschreibung	Anschluss A	Zuleitung B1
C1-117833-X01	TW42	CGA 870	NPT 1/4" AG
C1-117834-X01*	TW42	CGA 870	NPT 1/4" AG

* mit RPV-Pin

Andere Anschlussgrößen und -arten auf Anfrage.

Benötigte Angaben zur Bestellung siehe Seite 7, Katalog Nr. 20.

ZUBEHÖR

Für den TW42 stehen folgende Zubehörteile zur Verfügung:

Drehdurchführung TD1

Die Drehdurchführung TD1 verhindert das Verdrehen des Füllschlauches und erleichtert das radiale Ausrichten des Adapters.



Bestellnummer	Beschreibung	Zuleitung B1	Anschluss B2
Auf Anfrage	TD1	NPT 1/4" AG	NPT 1/4" IG

Anschlussadapter

Anschlussadapter zur Verbindung des Schnelladapters mit dem Füllschlauch sind auf Anfrage verfügbar.

Monel®-Ausführung

Alle druckbeaufschlagten Teile sind auch in der Ausführung Monel® erhältlich. Bitte fragen Sie an!

Ersatzteile

Für den Schnelladapter TW42 stehen folgende Ersatzteile zur Verfügung:

Bestellnummer	Beschreibung
E50-55668	O-Ring

Weitere Produkte

WEITERE PRODUKTE

Weitere Produkte finden Sie in unserem aktuellen Katalog Nr. 20



Weitere Informationen finden Sie auf unserer Homepage www.weh.com

Abkürzungen/Begriffsdefinitionen

Erläuterung der Kürzel siehe technischer Anhang im Katalog oder unter www.weh.com

Sichere Produktauswahl

Unsere WEH® Produkte sind für den Betrieb durch sachkundige Fachanwender ausgelegt (soweit WEH® Produkte im Einzelfall auch für den Betrieb durch andere Anwender ausgelegt sind, ist hierzu ein ausdrücklicher Hinweis in der jeweiligen Betriebsanleitung aufgenommen). Die Verantwortung für die Auswahl von WEH® Produkten bzw. deren Konfiguration entsprechend der Anforderungen Ihres Systems liegt bei Ihnen. Bitte beachten Sie hierbei insbesondere Ihren Einsatzzweck, Ihre Leistungsdaten, Ihre Materialverträglichkeit, Ihr Systemkonzept und Ihre Systemgrenzen sowie Ihre technischen und rechtlichen Anforderungen an den Betrieb, die Handhabung und die Wartung. Die Qualität und Sicherheit unserer WEH® Produkte hat für uns höchste Priorität. WEH® Produkte dürfen daher nicht außerhalb der Vorgaben in den jeweiligen Datenblättern und Produktbeschreibungen eingesetzt werden. Zudem empfehlen wir dringend den Einsatz von Fremd-Ersatzteilen oder eine Kombination von WEH® Produkten mit ungeeigneten Fremd-Produkten zu vermeiden. Die Verantwortung für die Prüfung der Geeignetheit von Fremd-Produkten liegt bei Ihnen. WEH® Produkte und WEH® Ersatzteile entsprechen unseren Qualitäts- und Sicherheitsstandards.

Erläuterung zur Druckgeräterichtlinie

Diese WEH® Produkte sind grundsätzlich und ausschließlich als druckhaltende Ausrüstungsteile für Rohrleitungen gemäß Artikel 2 Nr. 5 der Druckgeräterichtlinie 2014/68/EU klassifiziert. Diese WEH® Produkte dürfen nicht eingesetzt werden (i) als Ausrüstungsteile mit Sicherheitsfunktion oder (ii) für Behälter im Sinne der Druckgeräterichtlinie 2014/68/EU. Der Einsatz dieser WEH® Produkte muss daher der Klassifizierung als druckhaltende Ausrüstungsteile für Rohrleitungen entsprechen. Die Bewertung bzgl. einer anderweitigen Einstufung kann jedoch auf Anfrage erfolgen.

Externes Änderungsmanagement

WEH behält sich vor, seine Produkte laufend zu aktualisieren, zu optimieren und anzupassen. Daraus können sich entsprechende Änderungen am Produkt ergeben. Informationen über durchgeführte Produktaktualisierungen, Produktoptimierungen und/oder Produktpassungen werden Kunden nur in Einzelfällen proaktiv oder unaufgefordert seitens WEH mitgeteilt. Gerne können Sie die Firma WEH jederzeit ansprechen und sich nach etwaigen Produktaktualisierungen, Produktoptimierungen und/oder Produktpassungen erkundigen.

© Alle Rechte vorbehalten, WEH GmbH. Jegliche unbefugte Nutzung untersagt. Änderungen vorbehalten. Ausschluss jeglicher Haftung für alle Inhalte. Ältere Versionen verlieren hiermit Gültigkeit.

» Kontakt

Für Rückfragen und weitere Informationen stehen wir Ihnen jederzeit gerne zur Verfügung.

Hersteller:

WEH GmbH Verbindungstechnik

Josef-Henle-Str. 1

89257 Illertissen / Deutschland

Tel.: +49 (0) 7303 9609-0

Email: sales@weh.com

www.weh.com