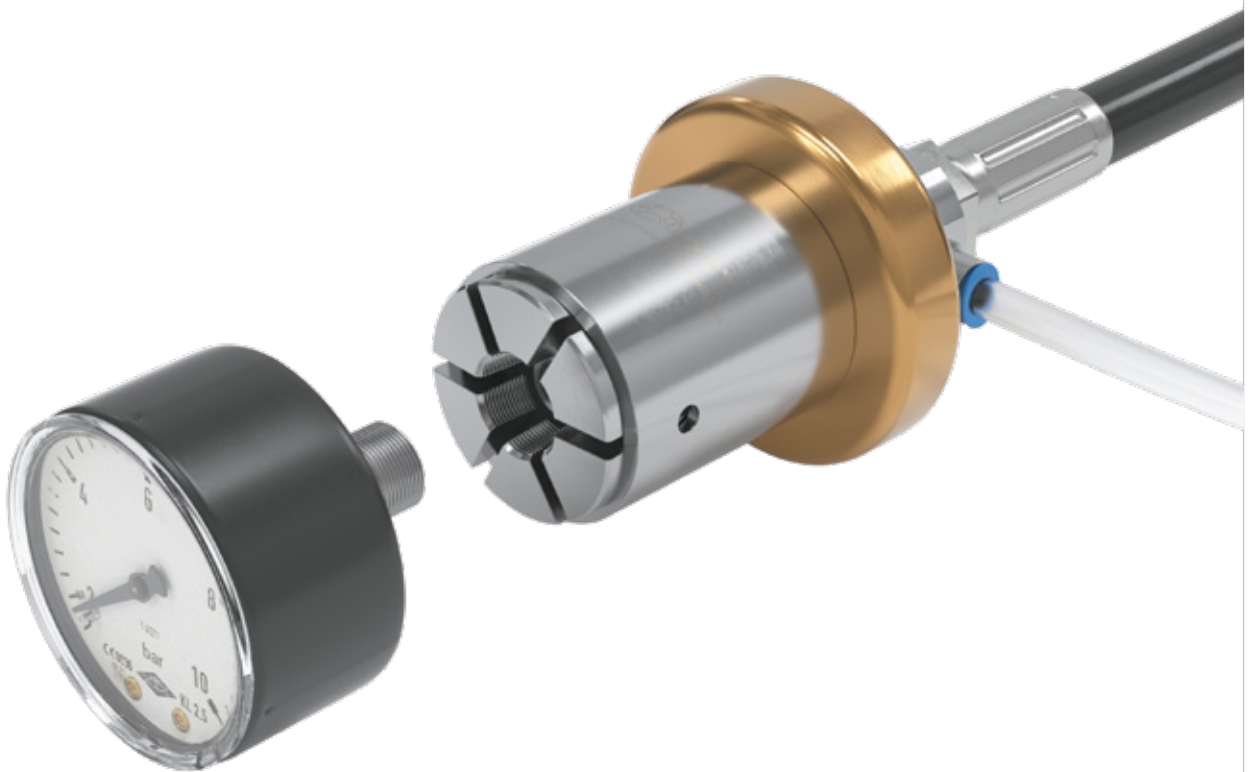


Typ **TW751**

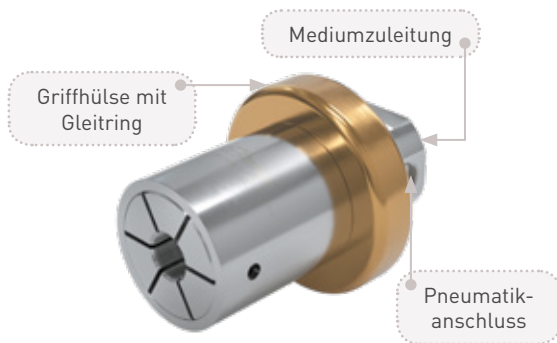
WEH[®] Adapter

zum Prüfen von Manometern



Allgemeines

BESCHREIBUNG



Merkmale

- Sekundenschnelles Anschließen
- Kein Schrauben notwendig
- Kompakte Bauweise
- WEH® Spannzangenmechanismus
- Ergonomisches Design
- Hochwertige Materialien

So sparen Sie Zeit und Geld

Der WEH® Adapter TW751 dient zur Druck- und Funktionsprüfung von Manometern mit Außengewinde bis zu einem max. zulässigen Druck (PN) von 1000 bar. Kein aufwendiges An- und Abschrauben mehr und keine komplizierten Prüfvorrichtungen. Im Vergleich zu geschraubten Verbindungen ergeben sich aufgrund der einfachen Handhabung bedeutende Zeiterparnisse und erhebliche Kostensenkungen.

Der Adapter beeindruckt durch seine robuste Bauart und einfache Anwendung. Der Anschlussvorgang ist denkbar einfach: Den TW751 mit Steuerdruck beaufschlagen, so dass die Dichtscheibe zurückfährt. Dann die Griffhülse zurückziehen - die Spannzangen öffnen sich und das zu prüfende Bauteil kann eingeführt werden. Die Griffhülse ganz nach vorne schieben, die Spannzangen schließen sich um das Bauteil. Jetzt den Steuerdruck abbauen - die Dichtscheibe fährt vor und die druckdichte Verbindung ist hergestellt. Der Prüfungsvorgang kann beginnen.

Der WEH® TW751 ist mit einer Frontdichtung aus NBR ausgestattet. Weitere Dichtungswerkstoffe sind auf Anfrage verfügbar. Die Klärung der Medienverträglichkeit obliegt dem Kunden.

Einsatzgebiete und Anwendungen

Schnelladapter zur Druck- und Funktionsprüfung von Manometern mit Außengewinde.

TECHNISCHE DATEN

Eigenschaften	Standardausführung
Nominale Druck PN	0 - 1000 bar
Steuerdruck	5 - 8 bar Druckluft
Temperaturbereich	+5 °C bis +60 °C
Betätigung	Manuell über Griffhülse oder pneumatisch
Teilewerkstoffe	Rostbeständiger Edelstahl, Messing
Dichtungswerkstoffe	Frontdichtung in NBR

Andere Ausführungen auf Anfrage

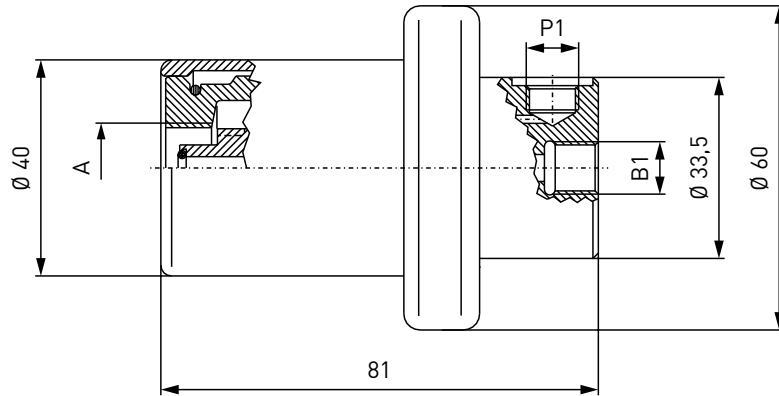
Anwendungsbeispiel:



Bestellung

BESTELLUNG | WEH® Adapter TW751

ca.-Maße (mm)



Bestellnummer	Anschluss A	Zuleitung B1	Steuerdruckanschluss P1
C1-1006	G1/8" IG	G1/8" IG	G1/8" IG
C1-10455	G1/4" IG	G1/8" IG	G1/8" IG
C1-1155	G1/2" IG	G1/8" IG	G1/8" IG
C1-901	NPT 1/4" IG	G1/8" IG	G1/8" IG
C1-1158	NPT 1/2" IG	G1/8" IG	G1/8" IG

Andere Anschlussgrößen und -arten auf Anfrage.

Weitere Produkte

WEITERE PRODUKTE

Weitere Produkte finden Sie in unserem aktuellen Katalog Nr. 35



Weitere Informationen finden Sie auf unserer Homepage www.weh.com

Abkürzungen/Begriffsdefinitionen

Erläuterung der Kürzel siehe technischer Anhang im Katalog oder unter www.weh.com

Sichere Produktauswahl

Unsere WEH® Produkte sind für den Betrieb durch sachkundige Fachanwender ausgelegt (soweit WEH® Produkte im Einzelfall auch für den Betrieb durch andere Anwender ausgelegt sind, ist hierzu ein ausdrücklicher Hinweis in der jeweiligen Betriebsanleitung aufgenommen). Die Verantwortung für die Auswahl von WEH® Produkten bzw. deren Konfiguration entsprechend der Anforderungen Ihres Systems liegt bei Ihnen. Bitte beachten Sie hierbei insbesondere Ihren Einsatzzweck, Ihre Leistungsdaten, Ihre Materialverträglichkeit, Ihr Systemkonzept und Ihre Systemgrenzen sowie Ihre technischen und rechtlichen Anforderungen an den Betrieb, die Handhabung und die Wartung. Die Qualität und Sicherheit unserer WEH® Produkte hat für uns höchste Priorität. WEH® Produkte dürfen daher nicht außerhalb der Vorgaben in den jeweiligen Datenblättern und Produktbeschreibungen eingesetzt werden. Zudem empfehlen wir dringend den Einsatz von Fremd-Ersatzteilen oder eine Kombination von WEH® Produkten mit ungeeigneten Fremd-Produkten zu vermeiden. Die Verantwortung für die Prüfung der Geeignetheit von Fremd-Produkten liegt bei Ihnen. WEH® Produkte und WEH® Ersatzteile entsprechen unseren Qualitäts- und Sicherheitsstandards.

Erläuterung zur Druckgeräterichtlinie

Diese WEH® Produkte sind grundsätzlich und ausschließlich als druckhaltende Ausrüstungsteile für Rohrleitungen gemäß Artikel 2 Nr. 5 der Druckgeräterichtlinie 2014/68/EU klassifiziert. Diese WEH® Produkte dürfen nicht eingesetzt werden (i) als Ausrüstungsteile mit Sicherheitsfunktion oder (ii) für Behälter im Sinne der Druckgeräterichtlinie 2014/68/EU. Der Einsatz dieser WEH® Produkte muss daher der Klassifizierung als druckhaltende Ausrüstungsteile für Rohrleitungen entsprechen. Die Bewertung bzgl. einer anderweitigen Einstufung kann jedoch auf Anfrage erfolgen.

Externes Änderungsmanagement

WEH behält sich vor, seine Produkte laufend zu aktualisieren, zu optimieren und anzupassen. Daraus können sich entsprechende Änderungen am Produkt ergeben. Informationen über durchgeführte Produktaktualisierungen, Produktoptimierungen und/oder Produkthanpassungen werden Kunden nur in Einzelfällen proaktiv oder unaufgefordert seitens WEH mitgeteilt. Gerne können Sie die Firma WEH jederzeit ansprechen und sich nach etwaigen Produktaktualisierungen, Produktoptimierungen und/oder Produkthanpassungen erkundigen.

© Alle Rechte vorbehalten, WEH GmbH. Jegliche unbefugte Nutzung untersagt. Änderungen vorbehalten.
Ausschluss jeglicher Haftung für alle Inhalte. Ältere Versionen verlieren hiermit Gültigkeit.

» Kontakt

Für Rückfragen und weitere Informationen stehen wir Ihnen jederzeit gerne zur Verfügung.

Hersteller:

WEH GmbH Verbindungstechnik

Josef-Henle-Str. 1
89257 Illertissen / Deutschland

Tel.: +49 (0) 7303 9609-0

Fax: +49 (0) 7303 9609-9999

Email: sales@weh.com

www.weh.com