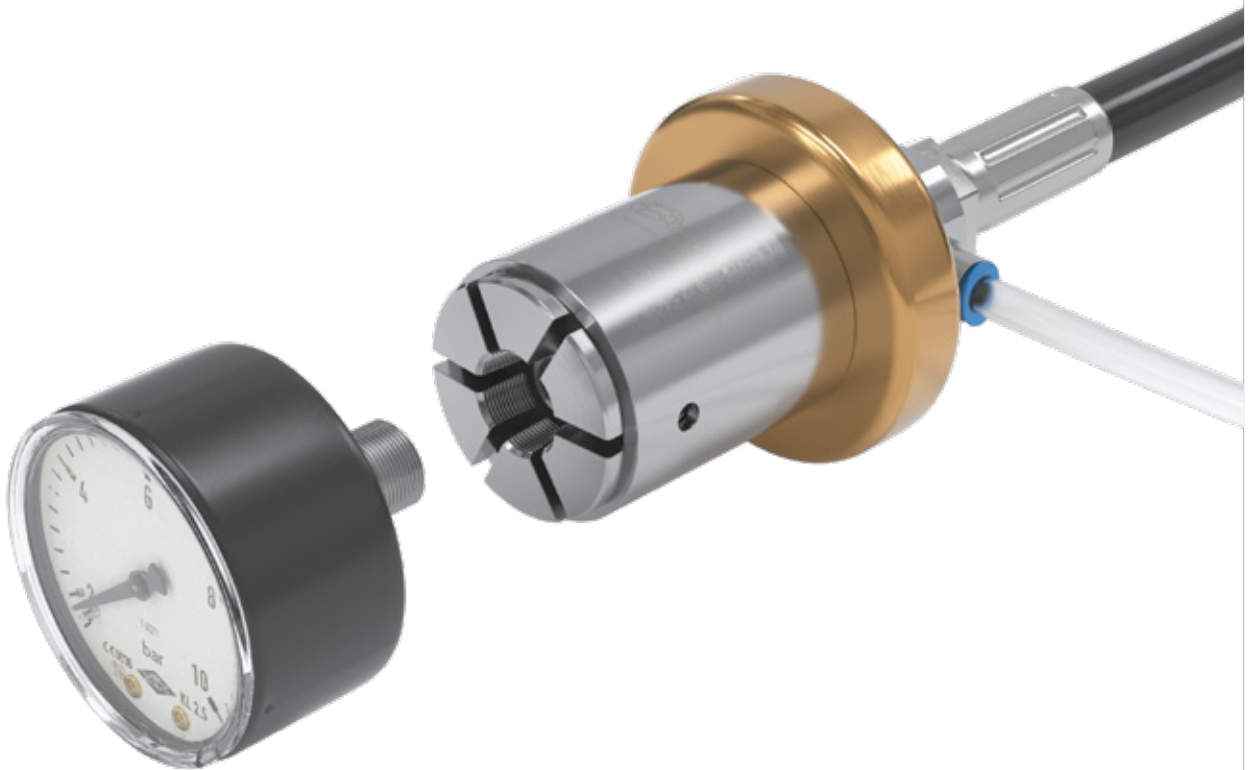


# Type **TW751**

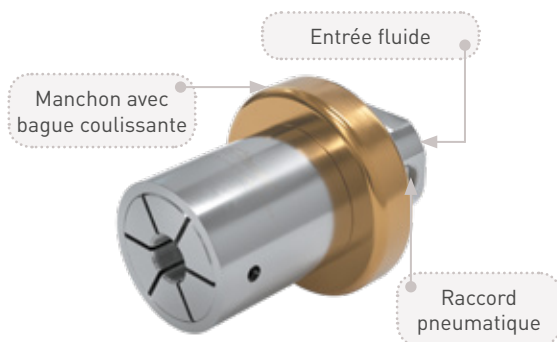
Connecteur WEH<sup>®</sup>

pour tester des manomètres



## Généralités

### DESCRIPTION



#### Caractéristiques

- Raccordement en quelques secondes
- Plus de vissage
- Forme compacte
- Mécanisme de mâchoires de serrage WEH®
- Conception ergonomique
- Matériaux de qualité

#### Une économie de temps et d'argent

Le connecteur rapide WEH® TW751 sert à l'essai de mise en pression et de fonctionnement des manomètres à filetage externe avec une pression maximale admissible (PN) de 1000 bars. Sans vissage ni dévissage ni aucun système de contrôle. Comparée aux raccords vissés, la manipulation aisée des connecteurs rapides réduit nettement les coûts et le temps requis.

Le modèle TW751 séduit par sa construction robuste et son utilisation conviviale. Le raccordement est un jeu d'enfant : appliquer la pression pilote au TW751 et le disque d'étanchéité recule. Puis, placer le manchon en position arrière, les mâchoires de serrage s'ouvrent et la pièce d'essai peut alors être introduite. Faire coulisser le manchon vers l'avant jusqu'à la butée et les mâchoires de serrage renferment la pièce d'essai dans le connecteur. Relâcher la pression pilote, le disque d'étanchéité avance et la connexion étanche est établie. Le test peut commencer.

Le connecteur rapide WEH® TW751 est équipé d'un joint frontal NBR. D'autres matériaux d'étanchéité sont disponibles sur demande.

Le contrôle en amont de la compatibilité des fluides incombe au client.

#### Domaines d'application et utilisations

Connecteur rapide pour tester de mise en pression et essai de fonctionnement des manomètres à filetage externe.

### CARACTÉRISTIQUES TECHNIQUES

Caractéristiques	Version standard
Pression nominale (PN)	0 - 1000 bars
Pression pilote	Air comprimé 5 - 8 bars
Plage de température	+5 °C jusqu'à +60 °C
Commande	Manuelle via manchon ou pneumatique
Matériaux de parties	Acier inoxydable, laiton
Matériaux d'étanchéité	Joint frontal en NBR

Autres versions sur demande

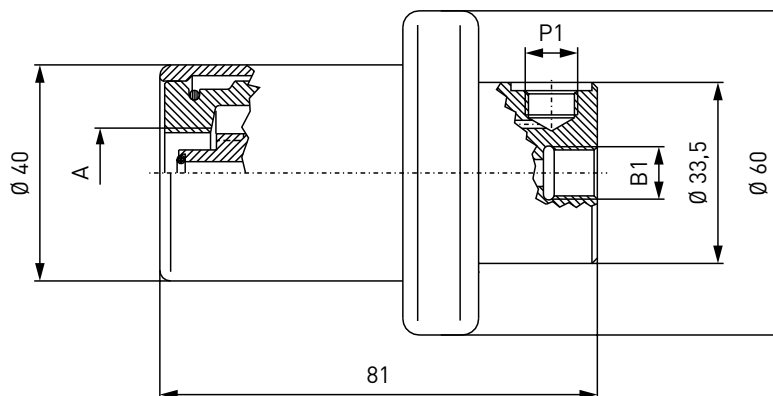
#### Exemple d'application:



**Commande**

**COMMANDE** | Connecteur rapide WEH® TW751

Dimensions env. (mm)



N° d'article	Raccord A (filetage interne)	Entrée B1 (filetage interne)	Raccord de pression de pilote P1 (filetage interne)
<b>C1-1006</b>	G1/8"	G1/8"	G1/8"
<b>C1-10455</b>	G1/4"	G1/8"	G1/8"
<b>C1-1155</b>	G1/2"	G1/8"	G1/8"
<b>C1-901</b>	NPT 1/4"	G1/8"	G1/8"
<b>C1-1158</b>	NPT 1/2"	G1/8"	G1/8"

Autres tailles et types de raccords disponibles sur demande.

## Autres produits

### AUTRES PRODUITS

Voir notre catalogue N° 35 pour autres produits.



Voir le site internet pour obtenir des informations supplémentaires  
[www.weh.com](http://www.weh.com)

#### **Abréviations/Définitions des termes**

Explication des abréviations voir appendice technique dans le catalogue ou sur [www.weh.com](http://www.weh.com)

#### **Sélection de produits sûrs**

Les produits WEH® sont conçus pour une utilisation par des professionnels qualifiés (dans la mesure où les produits WEH® sont également conçus pour être utilisés par d'autres utilisateurs dans des cas particuliers, cela est explicitement indiqué dans les modes d'emploi correspondants). Le choix des produits WEH® et de leur configuration conformément aux exigences de votre système relève de votre seule responsabilité. De fait, veuillez considérer attentivement l'usage que vous prévoyez d'en faire, vos données techniques, la compatibilité de vos matériaux, la conception et les limites de votre installation ainsi que vos exigences techniques et légales de fonctionnement, de manipulation et d'entretien. La qualité et la sécurité des produits WEH® sont notre priorité absolue. Par conséquent, les produits WEH® ne doivent pas être utilisés en dehors des conditions prévues dans les fiches techniques et descriptions produits correspondantes. En outre, nous déconseillons fortement l'utilisation de pièces de rechange produites par des tiers ou la combinaison de produits WEH® avec des produits tiers non adaptés. La responsabilité de vérifier l'adéquation des produits tiers vous incombe. Les produits WEH® et pièces de rechange WEH® satisfont à nos normes de qualité et de sécurité.

#### **Explication de la directive relative aux équipements sous pression**

Ces produits WEH® sont principalement et exclusivement classés de la catégorie des accessoires sous pression pour canalisations au sens de l'article 2, paragraphe 5, de la directive relative aux équipements sous pression 2014/68/UE. Les produits WEH® ne doivent pas être utilisés (i) en tant qu'accessoires de sécurité ou (ii) pour des récipients au sens de la directive relative aux équipements sous pression 2014/68/UE. Par conséquent, l'utilisation de ces produits WEH® doit correspondre à leur classification en tant qu'accessoire sous pression pour canalisations. L'évaluation d'un classement différent peut, toutefois, être effectuée sur demande.

#### **Gestion externe des modifications**

WEH se réserve le droit d'actualiser, d'optimiser et d'adapter ses produits de manière continue. En conséquence, des modifications peuvent être apportées au produit. WEH n'informe ses clients de manière proactive ou spontanée des mises à jour, des optimisations et/ou des adaptations apportées aux produits que dans des cas particuliers. Vous pouvez contacter WEH à tout moment pour obtenir des renseignements au sujet des mises à jour, optimisations et/ou adaptations apportées aux produits.

© Tous droits réservés, WEH GmbH. Toute utilisation non autorisée est strictement prohibée. Soumis à changement. Aucune responsabilité n'est assumée pour n'importe quel contenu. Aussi les versions antérieures ne sont plus valides.

## » Contactez

Nous restons à votre disposition pour tous renseignements complémentaires.

Fabricant:

**WEH GmbH Connecteurs de Précision**

Josef-Henle-Str. 1  
89257 Illertissen / Allemagne

Tél.: +49 7303 9609-0  
Fax: +49 7303 9609-9999

Email: [sales@weh.com](mailto:sales@weh.com)  
[www.weh.com](http://www.weh.com)